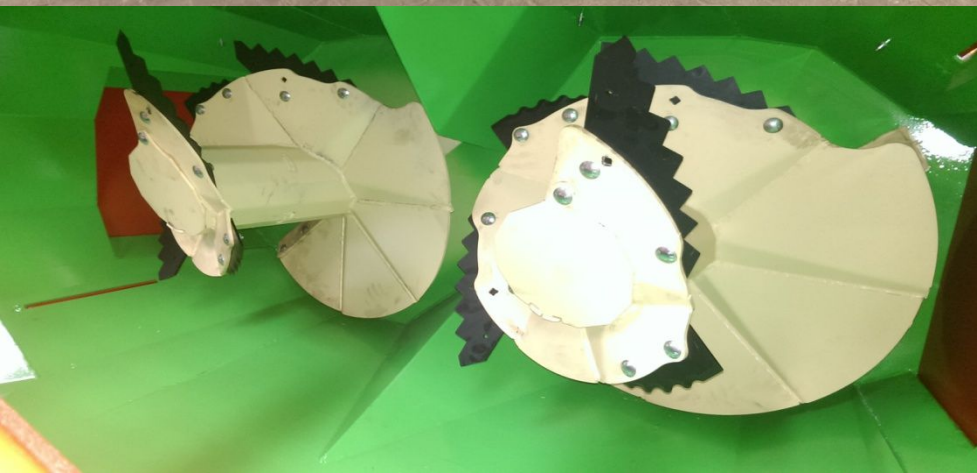




*Mais,  
Stroh,  
Heu,  
Ballen  
SW.*

# ***Vertikalmischer***

*Bedienungsanleitung*





---

### *Inhalt:*

---

• Inhalt	1
• Einführung	2
• Sicherheitsvorschriften	3
• Warnzeichen	6
• Aufkleber	9
• Technische Daten	10
• Bedienung	13
• Wartung	17
• Garantie	20
• EG-Konformitätserklärung	21



# LESEN SIE DIESE ANLEITUNG!



Sehr geehrter Benutzer,

wir gratulieren Ihnen zum Erwerb eines Vertikalmischers von VDW. Eine gute Wahl. Diese moderne Maschine ist das Ergebnis von 40 Jahren Erfahrung im Acker- und Gartenbau.

VDW Constructie ist ständig bestrebt, seine Produkte weiter zu verbessern und behält sich daher das Recht vor, alle als notwendig erachteten Veränderungen und Verbesserungen vorzunehmen. Hieraus ergibt sich jedoch keine Pflicht, diese auch an bereits gelieferten Maschinen vorzunehmen.

### **VERWENDUNGSZWECK:**

Der Futterbehälter ist ausschließlich für die Fütterung von Vieh bestimmt. Mit dem Behälter kann Raufutter (Mais, Gras, Schnitzel, Rüben, Kartoffeln, Heu, Stroh usw.), evtl. ergänzt um Krafftutter und Mineralstoffe, gemischt und gefüttert werden.

Die Maschine erfüllt die Bestimmungen der Maschinenrichtlinie, sofern die Technik dies zulässt bzw. dies wirtschaftlich vertretbar ist. Bestimmte Restrisiken sind unvermeidlich. Im Hinblick auf diese Risiken sind auf der Maschine die erforderlichen Warnhinweise angebracht und enthält die vorliegende Bedienungsanleitung klare Anweisungen und Sicherheitsvorschriften.



### SICHERHEITSVORSCHRIFTEN:

- Die Maschine ausschließlich für den vorgesehenen Zweck verwenden.
- Alle Sicherheitsvorschriften einschließlich derjenigen in der Bedienungsanleitung und auf der Maschine sind einzuhalten.
- Machen Sie sich vor der Inbetriebnahme der Maschine mit der Bedienung und den Funktionen vertraut.
- Die Maschine darf nur von erfahrenen und vorsichtigen Personen bedient werden, die mit der Maschine vertraut sind.
- Bei der Bedienung der Maschine ist immer auf die Sicherheit zu achten.
- Immer Vorsicht walten lassen und sämtliche Sicherheitsvorkehrungen ergreifen.
- Alle Sicherheits- und Schutzvorrichtungen müssen sich immer an der dafür vorgesehenen Stelle befinden. Nur mit der Maschine arbeiten, wenn die Schutzkappen vollständig und intakt sind.
- Beschädigungen sind unverzüglich von einer befugten Person sachkundig zu reparieren, bevor wieder mit der Maschine gearbeitet wird.  
Hinweis: Bei Reparatur- oder Wartungsarbeiten alle Hydraulik- und Stromkreise trennen.
- Die Maschine erst starten, wenn alle Sicherheitsfunktionen auf ihre ordnungsgemäße Funktion hin überprüft worden sind.
- Gefahrenaufkleber weisen auf Sicherheitsvorschriften hin und tragen zur Unfallvermeidung bei.
- Halten Sie sich von beweglichen Teilen fern. Begeben Sie sich nicht in den Arbeitsbereich der Maschine.
- Bei der Verwendung keine herabhängenden Kleidungsstücke tragen, da diese von den beweglichen Teilen erfasst werden können.
- Darauf achten, dass sich beim Starten der Maschine und während der Arbeit mit der Maschine niemand im Gefahrenbereich befindet und alle Personen ausreichenden Abstand halten. Auf keinen Fall dürfen sich KINDER in der Nähe aufhalten.
- Darauf achten, dass die Sicht auf die Maschine nicht eingeschränkt und der Materialfluss nicht behindert werden.
- Nie in Richtung einer Person arbeiten, auch dann nicht, wenn die Maschine leer ist.
- Vor Beginn von Einstellungs-, Reinigungs- oder Schmierarbeiten an der Maschine den Motor abstellen und kontrollieren, ob Zapfwelle und drehende Teile zum Stillstand gekommen sind.
- Immer die Handbremse anziehen, bevor Sie sich zwischen Maschine und Traktor/Teleskoplader begeben.
- Traktor mit Fahrerkabine verwenden.
- Erforderlichenfalls Blinkleuchten oder andere Sicherheitszeichen oder Schutzvorrichtungen verwenden. Diese müssen ordnungsgemäß funktionieren.
- Bei jedem Start und jeder Verwendung von Maschine/Traktor darauf achten, dass diese(r) den aktuellen Rechtsvorschriften für die Sicherheit bei der Arbeit und den Verkehrsregeln entspricht. Traktoren dürfen nur von dazu befugten Personen gefahren werden.



## Bedienungsanleitung: Vertikalmischer

- Die höchstzulässigen Abmessungen auf öffentlichen Straßen sind einzuhalten.
- Bei Bewegungen auf öffentlichen Straßen sind die vor Ort geltenden Verkehrsregeln einzuhalten. VDW empfiehlt eine Verwendung der Maschine auf Privatgelände.
- Ergänzend zu den Anweisungen in der Bedienungsanleitung sind die rechtlichen Vorschriften zur Sicherheit und zur Unfallprävention einzuhalten.
- Menschen oder Tiere dürfen in keinem Fall mit der Maschine transportiert werden, weder im Betriebszustand noch in sonstiger Funktion.
- Die Maschine darf ausschließlich über die vorgesehenen Ankoppelpunkte und gemäß den geltenden Sicherheitsvorschriften an den Traktor/Teleskoplader angekoppelt werden.
- Vor der Inbetriebnahme der Maschine ist zu kontrollieren, ob die Bolzen und Muttern (vor allem des Kopplungssystems) angezogen sind. Erforderlichenfalls festziehen.
- Sämtliche Bedienungselemente sind so zu positionieren, dass bei (plötzlichen) Manövern keine Unfälle oder Schäden verursacht werden können.
- **Achtung:** Das Hydrauliksystem steht unter Hochdruck.  
Versuchen Sie bei eventuellen Lecks niemals, diese von Hand zu dichten. Flüssigkeiten unter Hochdruck können Kleidung und Haut durchdringen. Bei Unfällen unverzüglich einen Arzt aufsuchen.  
Undichte Stellen in einem Hydrauliksystem lassen sich leicht mithilfe von Papier oder Karton ermitteln. Nehmen Sie dafür nicht die Hände!
- Beim Anschließen bzw. Trennen der Hydraulikschläuche muss das Hydrauliksystem des Traktors/Teleskopladers und der Maschine drucklos sein.
- Der höchstzulässige Druck im Hydrauliksystem beträgt 180 bar.
- Gelöste Schläuche immer so lagern, dass der Anschluss sauber bleibt.
- Die Maschine niemals in geschlossenen Räumen starten oder testen, da die Gefahr besteht, dass Abgase eingeatmet werden.
- Die Maschine und das eventuelle Siloentnahmesystem sind immer auf dem Boden abzustellen, wenn nicht damit gearbeitet wird.
- In diesem Fall auch die elektrische Spannung ausschalten.
- Beim Ankoppeln der Maschine kann es zu Unfällen durch Einklemmen kommen.
- Bei Arbeiten in oder an der Maschine müssen sich Behälter und Siloentnahmesystem immer in der niedrigsten Position befinden. Der Antrieb (Hydraulikleitungen) ist abzukoppeln.
- Die Maschine und im Besonderen das Siloentnahmesystem dürfen nicht als Hubwerkzeug verwendet werden.
- Vorsicht vor (Strom-)Leitungen, wenn die Maschine gekippt und das Siloentnahmesystem offen ist.
- Reparaturen an Teilen, die unter Druck stehen (z. B. Federn) sind von dazu befugten Technikern und mit geeignetem Werkzeug durchzuführen.
- Ausschließlich Originalteile verwenden.
- Niemals versuchen, Blockierungen und Hindernisse von Hand zu beseitigen (z. B. bei Klappen, Walzen, Schnecken). Es besteht Einklemmgefahr.
- Besondere Vorsicht ist bei Verstopfungen (Überlastung) geboten. Vor der Behebung die Maschine immer stilllegen. Schützen Sie sich vor den Messern.



## Bedienungsanleitung: Vertikalmischer

- Erforderlichenfalls Schutzkleidung, Handschuhe und/oder Schutzbrille verwenden.

### **Vor der Inbetriebnahme der Maschine:**

- Darauf achten, dass Ölschläuche und Stromkabel nicht eingeklemmt werden können.
- Die Maschine vorsichtig in die minimale und die maximale Kippposition bringen. Darauf achten, dass die Maschine an keiner Stelle Teile des Traktors/Teleskopladern berührt.
- Gelöste Schläuche immer so lagern, dass der Anschluss sauber bleibt.
- Machen Sie sich vor dem Start mit der Bedienung der Maschine vertraut.
- Darauf achten, dass jeder Hydromotor mit einer Leckölleitung mit freiem Rücklauf zum Ölbehälter versehen ist. Wenn keine Leckleitung angebracht ist, kann für die Motoren keine Garantie übernommen werden.
- Darauf achten, dass das Kabel der Bedienung gerade lang genug für die Arbeit vom Sitz des Traktors/Teleskopladern aus ist. Die Maschine darf nicht von außerhalb der Kabine bedient werden.
- Standardstromanschluss: weiß = negativ schwarz = positiv





**Joystick: schwarz = negativ rot = positiv**

### WARnzeICHEN:

**(Hinweis: Die Aufkleber können sich je nach Maschine unterscheiden.)**

Gemäß den einschlägigen Rechtsvorschriften (z. B. Maschinenrichtlinien, Vorschriften zur Produktverantwortung) ist der Hersteller für die Übermittlung von Richtlinien verantwortlich. Dies bezieht sich nicht nur auf das Handbuch mit Anweisungen, sondern auch auf Warnhinweise für die Benutzer mithilfe aufgeklebter Warnzeichen auf der Maschine.

Warnzeichen weisen auf funktionelle Gefahren hin, die sich bei der Arbeit mit landwirtschaftlichen und damit vergleichbaren Maschinen ergeben können, und informieren darüber, wie solche Gefahren vermieden werden können. Die zugehörigen Texte erläutern die im Handbuch verwendeten Warnzeichen. Diese Texte sind jeweils an die speziellen Anforderungen in der jeweiligen Situation anzupassen. Damit die Warnzeichen von allen Benutzern verstanden werden können, müssen diese einheitlich sein, nicht nur auf dem europäischen Markt, sondern nach Möglichkeit auch weltweit. Die nachstehenden Warnzeichen sind standardisiert gemäß ISO 11684.

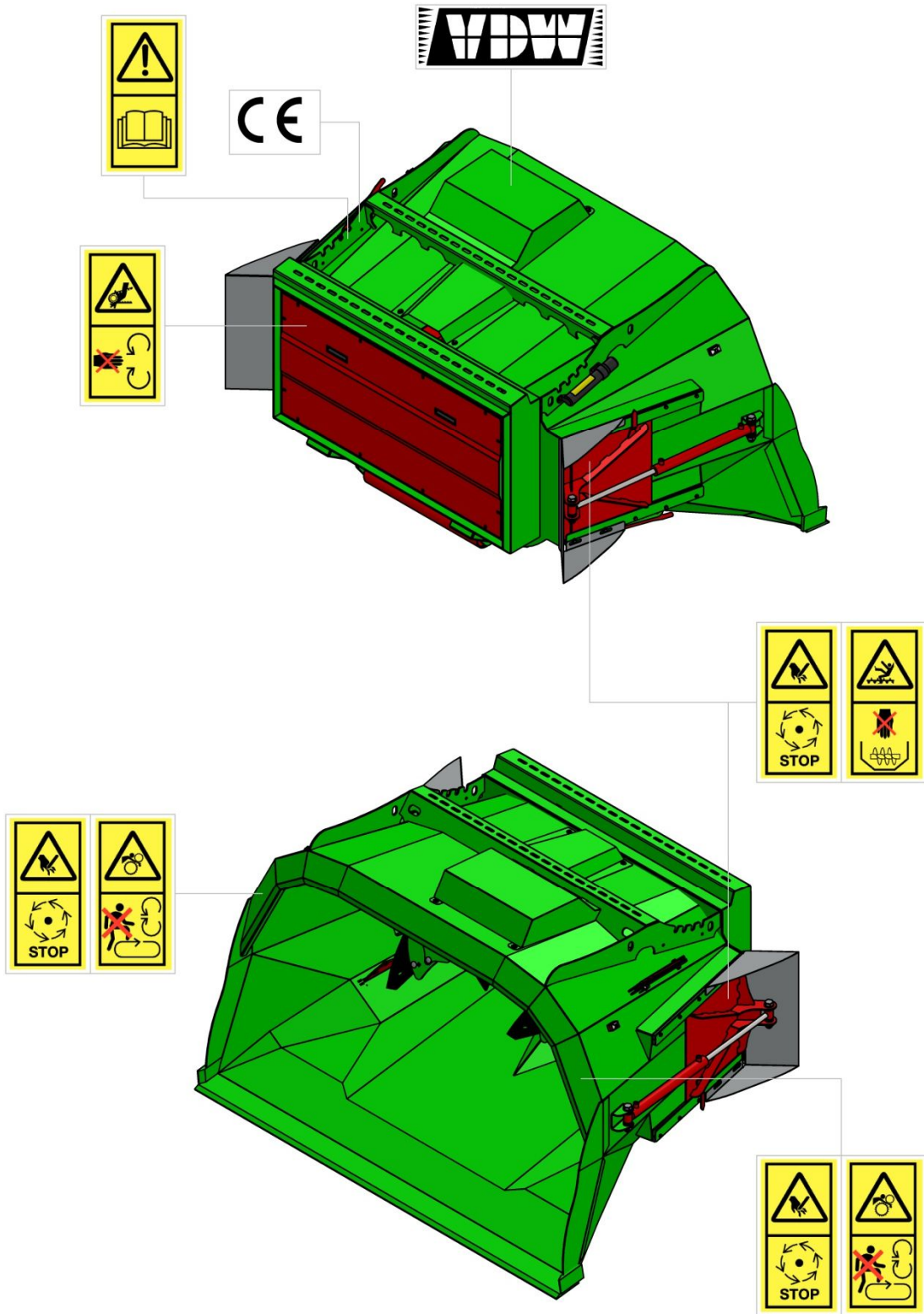
Erläuterungen zu den Warnzeichen	
 	<p>Vor Inbetriebnahme der Maschine sorgfältig das Wartungsbuch und die Sicherheitsvorschriften lesen. Die Anweisungen bei der Verwendung der Maschine beachten.</p>
 	<p>Gefahr durch drehende Teile. Die Maschine nicht berühren, bis Traktor/Teleskoplader und Maschine stillstehen (Motor aus).</p>

	<p>Ladefläche nicht bei eingeschaltetem Antrieb und/oder laufendem Motor betreten.</p>
	<p>Nicht in die Nähe der laufenden Maschine und des laufenden Traktors/Teleskopladers begeben: Manche Maschinenteile können sich automatisch bewegen.</p>
	<p>Gefahr durch drehende Teile und Einklemmgefahr zwischen Kette/Riemen und Rad. Immer die Schutzkappen anbringen.</p>
	<p>Schutzkappen nicht bei laufendem Motor entfernen oder öffnen.</p>



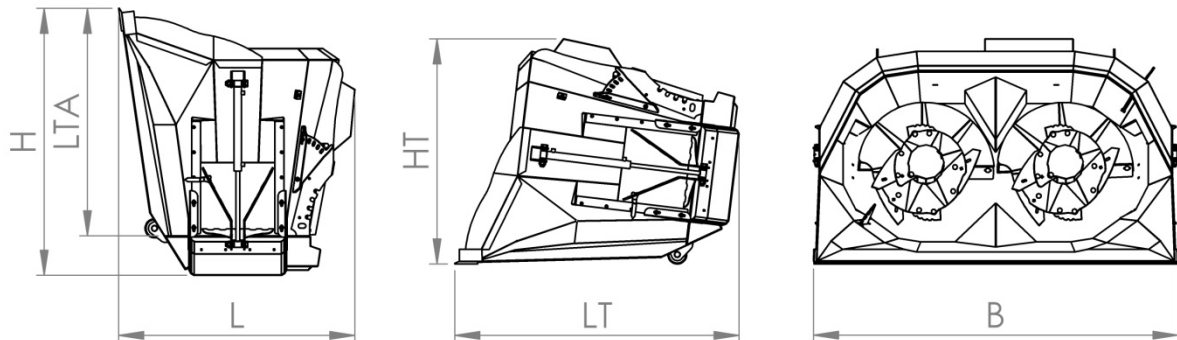
 	<p>Schutzkappen nicht bei laufendem Motor entfernen oder öffnen.</p>
 	<p>Nach dem Schleifen der Messer das Schutzblech wieder anbringen.</p>
 	<p>Nicht bei laufendem Motor in den Behälter greifen oder klettern.</p>
 	<p>Während des Betriebs nicht im Knickbereich aufhalten.</p>

### AUFKLEBER:



### TECHNISCHE DATEN:

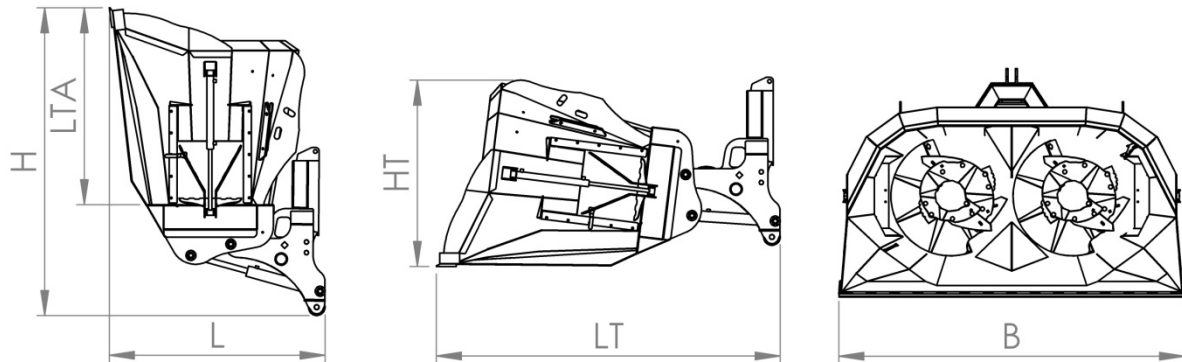
- Teleskoplader:



	L	B	H	LT	HT	LTA	V	G
1m20-Niedrig	1220	1250	1320	1350	1200	1100	0,9 m <sup>3</sup>	±580 kg
1m20-Standard	1220	1250	1620	1650	1200	1400	1,1 m <sup>3</sup>	±620 kg
1m40-Niedrig	1350	1450	1400	1450	1300	1150	1,2 m <sup>3</sup>	±650 kg
1m40-Standard	1450	1450	1750	1800	1400	1500	1,4 m <sup>3</sup>	±700 kg
1m60-Niedrig	1350	1650	1400	1450	1300	1150	1,1 m <sup>3</sup>	±690 kg
1m60-Standard	1450	1650	1700	1800	1400	1450	1,6 m <sup>3</sup>	±740 kg
1m80-Standard	1350	1850	1550	1650	1300	1300	1,5 m <sup>3</sup>	±770 kg
2m00-Niedrig	1500	2050	1400	1500	1400	1150	1,6 m <sup>3</sup>	±930 kg
2m00-Standard	1550	2050	1700	1850	1450	1450	2,3 m <sup>3</sup>	±970 kg
2m20-Niedrig	1550	2250	1400	1450	1500	1150	1,9 m <sup>3</sup>	±1040 kg
2m20-Standard	1600	2250	1750	1850	1550	1500	2,6 m <sup>3</sup>	±1090 kg
2m40-Niedrig	1500	2450	1450	1550	1450	1200	2,1 m <sup>3</sup>	±1100 kg
2m40-Standard	1600	2450	1800	1900	1500	1550	2,8 m <sup>3</sup>	±1120 kg
2m60-Standard	1650	2650	1750	1900	1550	1500	3,0 m <sup>3</sup>	±1160 kg
2m60-Lang	1750	2650	2100	2250	1650	1850	4,5 m <sup>3</sup>	±1370 kg

## Bedienungsanleitung: Vertikalmischer

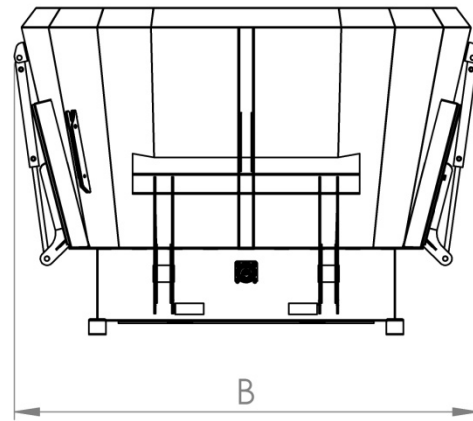
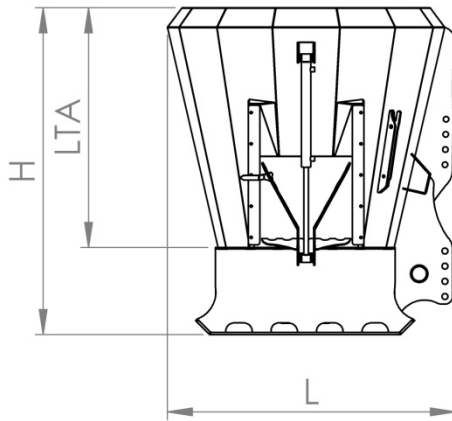
- Traktor mit Kippfunktion:



	L	B	H	LT	HT	LTA	V	G
2m00-Niedrig	1550	2050	2000	2300	1450	1150	1,6 m <sup>3</sup>	±1130 kg
2m00-Standard	1550	2050	2300	2600	1450	1450	2,3 m <sup>3</sup>	±1170 kg
2m20-Standard	1700	2250	2350	2600	1550	1500	2,6 m <sup>3</sup>	±1290 kg
2m40-Standard	1650	2450	2400	2650	1500	1550	2,8 m <sup>3</sup>	±1320 kg
2m60-Standard	1650	2650	2350	2650	1500	1500	3,0 m <sup>3</sup>	±1360 kg

## Bedieningsanleitung: Vertikalmischer

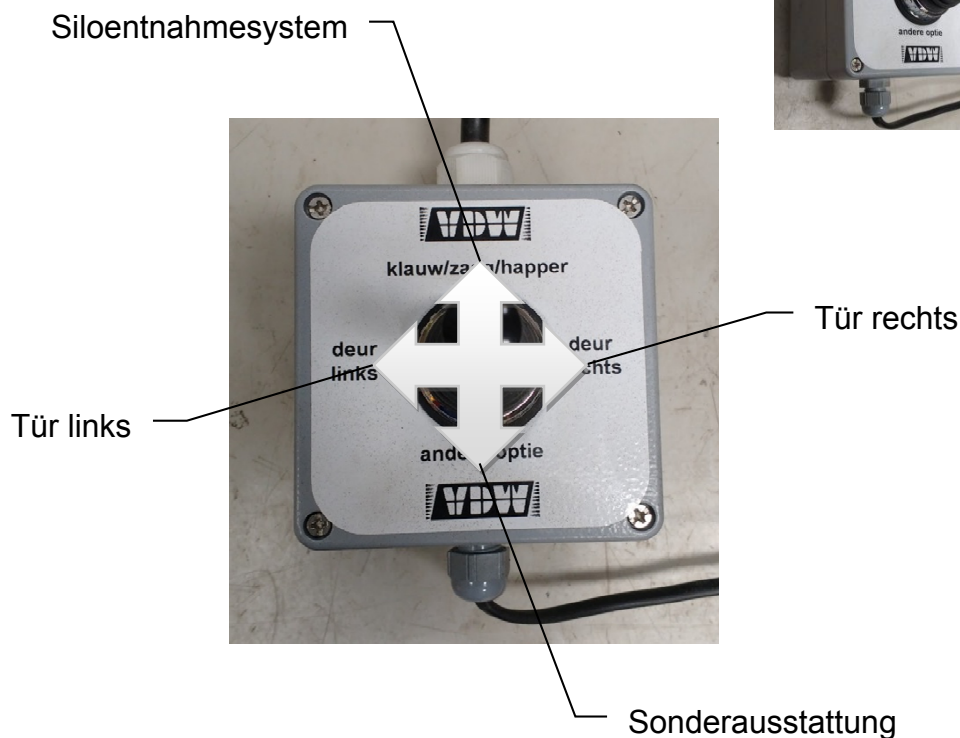
- Traktor fest im Dreipunkt:



	L	B	H	LTA	V	G
2,00 m	1350	2100	1750	1250	1,9 m <sup>3</sup>	±1000 kg
2,20 m	1400	2300	1750	1250	2,2 m <sup>3</sup>	±1100 kg
2,40 m	1550	2500	1750	1250	2,6 m <sup>3</sup>	±1200 kg
2,60 m	1550	2600	1750	1250	3,0 m <sup>3</sup>	±1300 kg

## Bedienungsanleitung: Vertikalmischer

### BEDIENUNG:



### Funktion:

#### - Siloentnahme:

Zuerst die Produkte mit den längsten Fasern laden (Gras, Heu usw.), anschließend Mais und Zusatzprodukte.

Für die Bedienung des (optionalen) Siloentnahmesystems muss der Kreuzschalter nach oben gebracht werden. Das System kann nach oben bzw. unten bewegt werden, indem das Öl in die normale bzw. in die umgekehrte Richtung gelenkt wird.

Kleine Mengen von Nebenprodukten (Mehl, Granulat usw.) sollten über die Breite des Behälters verteilt werden, damit schneller ein homogenes Gemisch entsteht. Vor dem Hinzufügen zusätzlicher Produkte die Maschine ausschalten.

Die Maschine nicht bis zum Rand füllen: Es muss noch etwas Platz bleiben, damit das Futter beim Mischen nicht über den Behälterrand fällt.

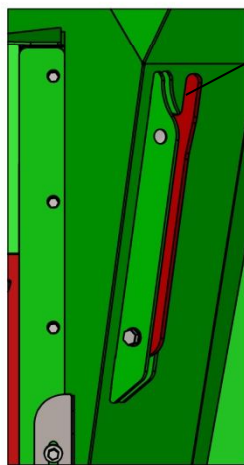
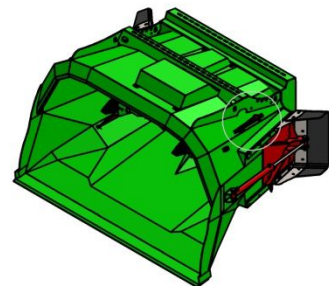
#### - Mischen:

Den Kreuzschalter des Bedienbox in die mittlere Position bringen. Ölzufuhr einschalten (normale Richtung): Die Mischschnecken drehen sich. Wenn die Ölzufuhr in die umgekehrte Richtung geschaltet wird, drehen sich die Mischschnecken nicht (Sicherheit).

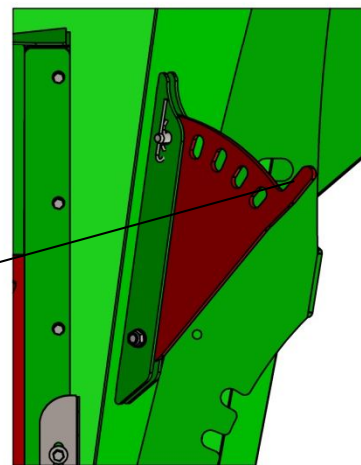
## Bedienungsanleitung: Vertikalmischer

Zu Beginn immer mit geringer Geschwindigkeit mischen, damit das Futter nicht über den Rand fallen kann.

Die Schnecken im Mischbehälter sind mit Messern versehen. Diese zerkleinern die längsten Futterbestandteile. In den Seitenwänden des Mischbehälters befinden sich Gegenmesser. Diese können 5 Positionen haben. Je weiter diese Messer in den Behälter hineinragen werden, desto stärker wird das Futter zerkleinert. Wenn vor allem gemischt und weniger geschnitten werden soll, sollten die Messer möglichst weit nach außen stehen.



Messer am weitesten im Mischbehälter = stärkste Schneidwirkung



Messer am wenigsten weit im Mischbehälter = geringste Schneidwirkung

### - Füttern:

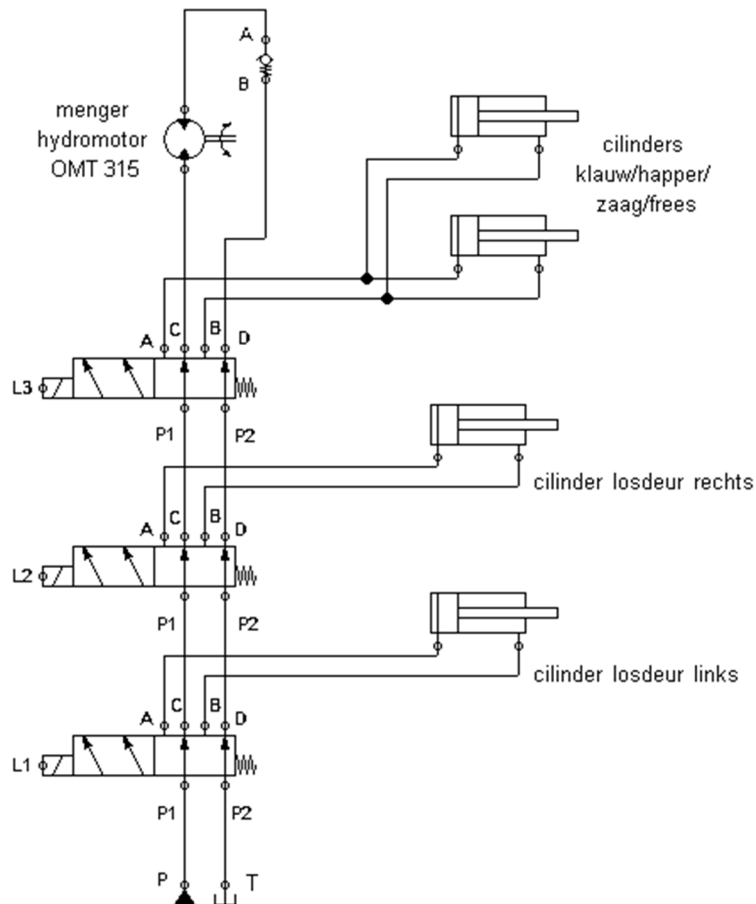
Die Maschine auf den Futtertisch fahren. Ölzufuhr einschalten (normale Richtung): Die Mischschnecken drehen sich. Durch Bewegung des Kreuzschalter nach links (oder rechts) kann die linke (oder rechte) Tür geöffnet werden. Dabei schrittweise vorgehen, damit die Futtermenge dosiert werden kann.

Um die Tür wieder zu schließen, müssen die Ölzufuhr in die umgekehrte Richtung gesteuert und der Kreuzschalter nach links (linke Tür) oder rechts (rechte Tür) bewegt werden.

## Bedienungsanleitung: Vertikalmischer

Während des Mischens/Fütterns die Temperatur des Hydrauliköls im Auge behalten. Wenn das Öl zu warm wird, den Traktor/Teleskoplader abkühlen lassen. Wenn dies zu schnell geht, kontrollieren ob die Rückleitungen und Schnellkupplungen groß genug sind (mindestens 1/2", vorzugsweise 3/4").

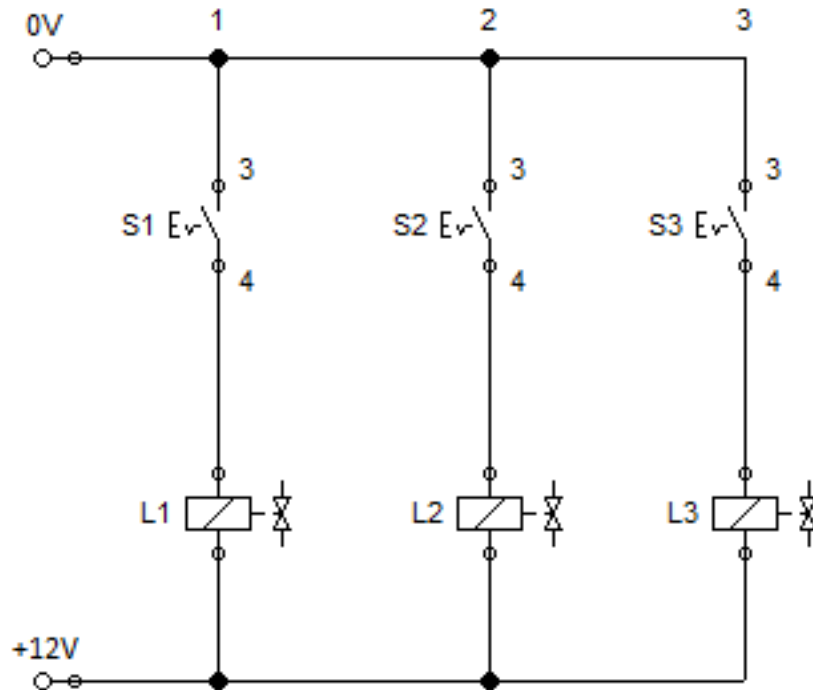
- Hydraulikschema:





## Bedienungsanleitung: Vertikalmischer

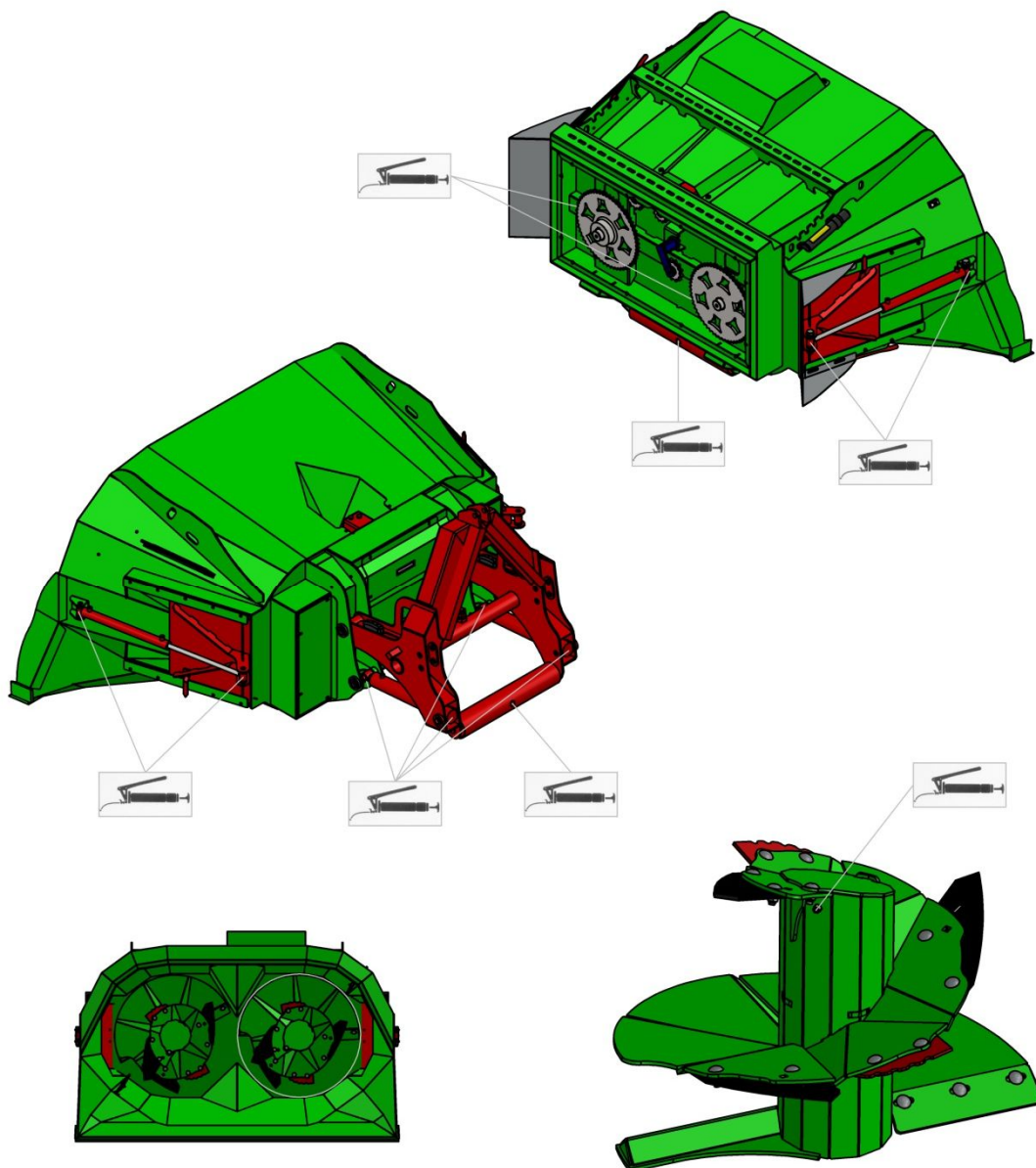
- Schaltplan:



### WARTUNG:

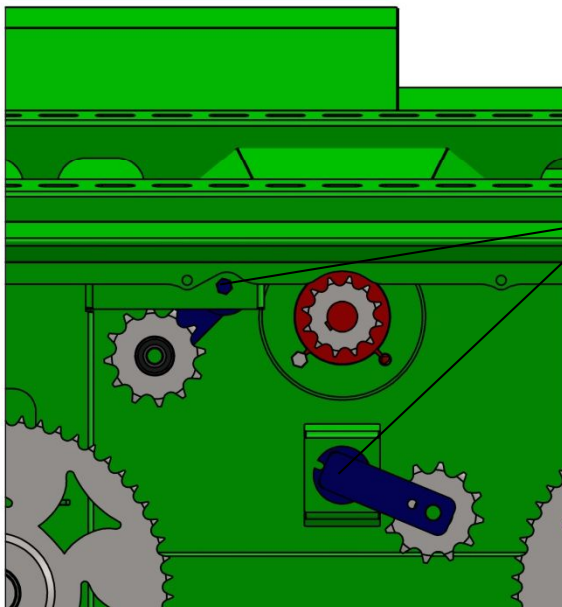
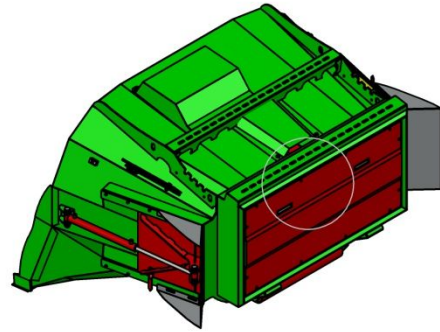
Bei guter Wartung und vernünftiger Nutzung ist Ihre Maschine jederzeit betriebsbereit und die Lebensdauer verlängert sich.

- **Schmieren:** Kettenräder und Ketten, die sich unter den Schutzkappen befinden, müssen monatlich geschmiert werden. Auch die Lager der Mischschnecken müssen monatlich geschmiert werden. Die Schmiernippel befinden sich im Mischbehälter unter den Enden des Schneckenblatts. Ferner müssen auch die Scharnierpunkte der Zylinder und die Leitung der Entladetüren monatlich geschmiert werden.



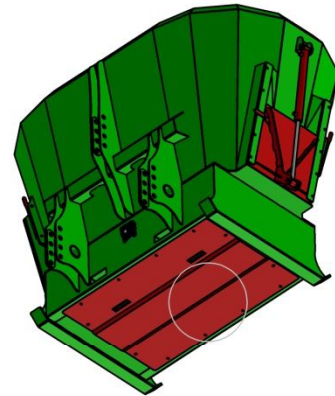
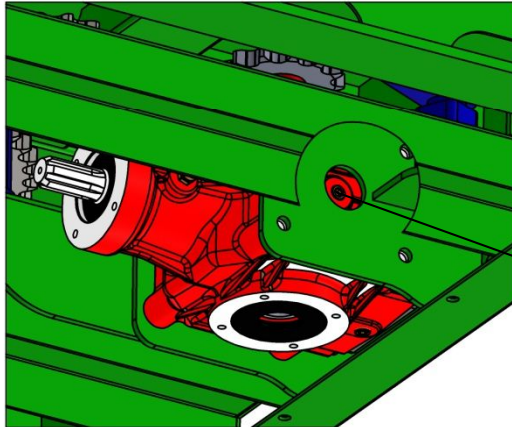
## Bedienungsanleitung: Vertikalmischer

Beim Schmieren auch die Kettenspannung kontrollieren. Diese wird durch einen blauen Kettenspanner reguliert. Wenn die Kette noch ausreichend gespannt ist, auch überprüfen, ob der Sicherungsbolzen des Spanners noch fest genug ist.



1. Sicherungsbolzen lösen
2. Vierkantköcher des Kettenspanners gegen den Uhrzeigersinn drehen, bis der Pfeil des flachen Teils der 15°-Markierung des Vierkantköchers gegenüber liegt
3. Sicherungsbolzen wieder gut befestigen

- **Oliepeil:** bij het vast model voor de trekker moet het oliepeil van de tandwielkast maandelijks gecontroleerd worden. Draai hiervoor de stop aan de zijkant van de tandwielkast los en controleer of de tandwielkast half gevuld is met olie: steek een schroevendraaier in het gat (schuin naar beneden) en kijk of er olie aan de schroevendraaier hangt. Deze olie moet na de eerste 50 gebruiksuren vervangen worden. Nadien elke 500 uren de olie verversen.



Stop aan zijkant tandwielkast  
losdraaien om oliepeil te controleren

- **Schläuche:** Hydraulikschläuche unterliegen einem natürlichen Verschleiß und müssen regelmäßig ausgetauscht werden, auch wenn äußerlich keine Mängel festzustellen sind. Ein nicht rechtzeitiger Austausch von Hydraulikschläuchen ist eine der häufigsten Unfallursachen bei Hydraulikanwendungen. Die maximale Lebensdauer der Schläuche beträgt in der Regel 6 Jahre, einschließlich einer eventuellen Lagerungsdauer von 2 Jahren. Bei geringer Belastung kann sich dieser Zeitraum unter Umständen verlängern. Undichte Stellen an den Schläuchen lassen sich leicht mithilfe von Papier oder Karton ermitteln.
- **Vor der Arbeit mit der Maschine regelmäßig auf lose Bolzen und Muttern hin kontrollieren. Dies ist vor allem bei Ankopplsystemen wichtig!**

**Schutzkappen immer neu befestigen!**



## Bedienungsanleitung: Vertikalmischer

### **GARANTIE:**

Die Garantiezeit für die Teile unserer Maschinen beträgt ein Jahr; diese Garantie gilt nicht für Arbeitsstunden und Transportkosten. Der Garantiezeitraum beginnt mit der Lieferung an den Landwirt und nur dann, wenn die Maschine vollständig bezahlt ist.

Sollte es während des Garantiezeitraums zu Problemen kommen, setzen Sie sich bitte zuerst mit VDW Constructie in Verbindung. In Garantiefällen ist in jedem Fall mithilfe des betreffenden Formulars (auf Anfrage erhältlich) ein Garantieantrag einzureichen.

Wenn Sie die Reparatur selbst durchführen dürfen (nach Rücksprache), sind in jedem Fall Fotos vom Zustand der Maschine vor und nach der Reparatur zu machen.

Sollten Sie noch Fragen haben oder falls sich Probleme ergeben, setzen Sie sich bitte mit Ihrem Händler oder mit VDW Constructie in Verbindung.

Wir wünschen Ihnen noch lange Freude mit Ihrem Vertikalmischer.



### EG-KONFORMITÄTSERKLÄRUNG FÜR MASCHINEN:

(Richtlinie 2006/42/EG Anhang II Abschnitt A)

VDW Constructie  
Kapellestraat 25  
9950 Lievegem  
Belgien  
Tel. 0032 (0)9 377 55 05  
Fax 0032 (0)9 378 34 23  
[info@vdw.be](mailto:info@vdw.be)

erklärt, dass

die Maschine mit Seriennr.: 1807001 bis 1912999

Markenname: VDW

Typ: Vertikalmischer für Traktor oder Teleskoplader

die Bestimmungen der folgenden Richtlinien erfüllt:

- Maschinenrichtlinie (2006/42/EG)
- Druckgeräterichtlinie (2014/68/EU)

den folgenden harmonisierten europäischen Normen entspricht:

- NBN EN ISO 4413:2010 Fluidtechnik - Allgemeine Regeln und sicherheitstechnische Anforderungen an Hydraulikanlagen und deren Bauteile
- NBN EN 703/A1:2009 Landmaschinen - Maschinen zum Laden, Mischen und/oder Zerkleinern und Verteilen von Silage - Sicherheit
- NBN EN ISO 12100:2010 Sicherheit von Maschinen - Allgemeine Gestaltungsleitsätze - Risikobeurteilung und Risikominderung
- NBN EN ISO 4245-1:2015 Landmaschinen - Sicherheit - Teil 1: Generelle Anforderungen

Lievegem, 01/01/2019

Andy Van de Walle  
Geschäftsführer