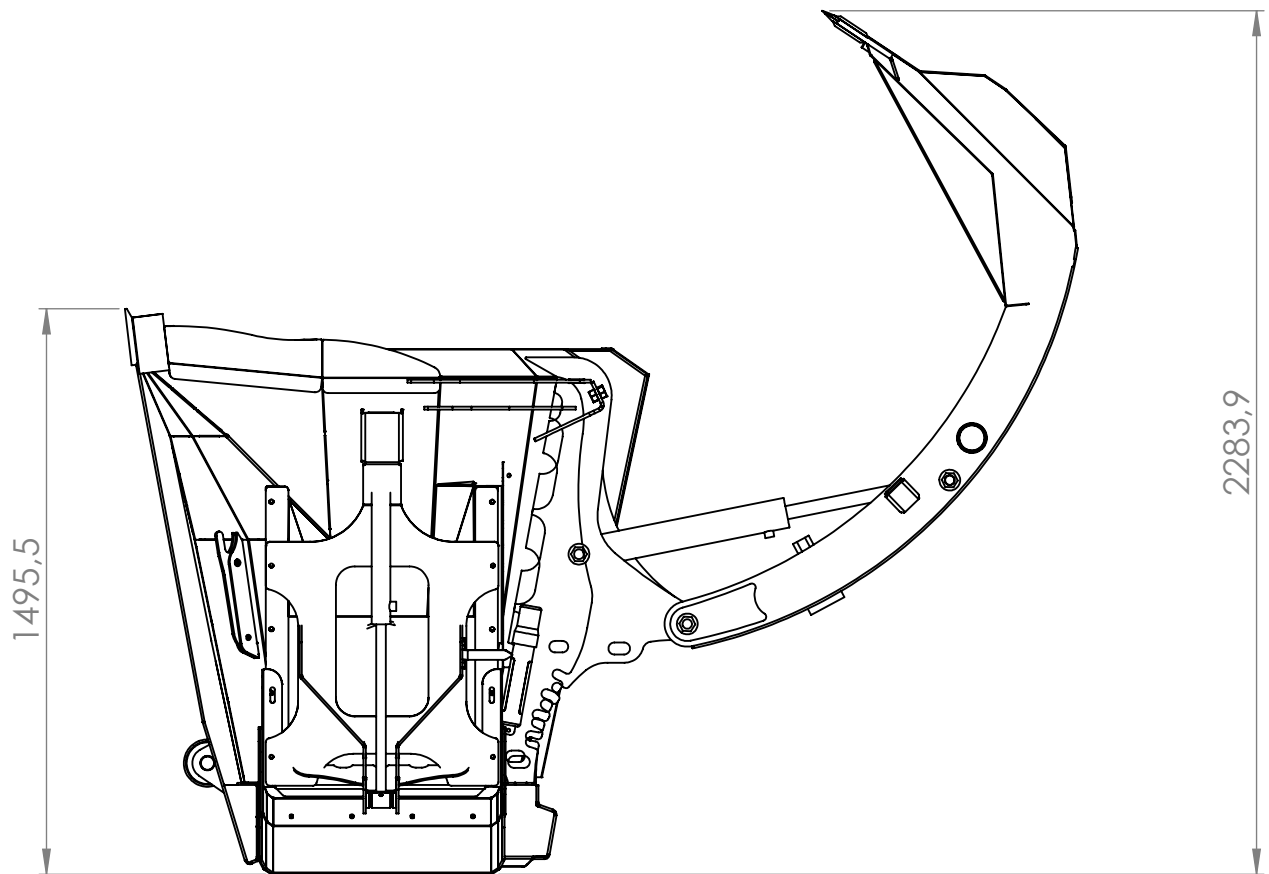
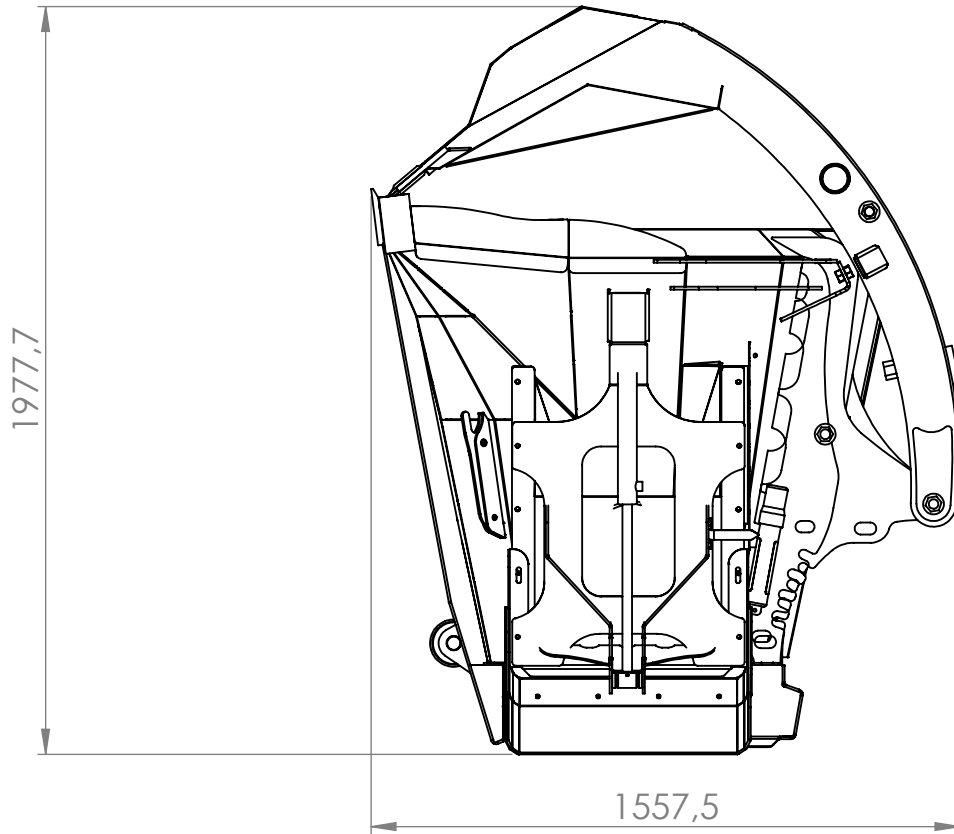


Verticale mengbak 1,80m



Naam: VDW_045537



VDW Constructie

Kapellestraat 25 - 9950 Waarschoot
0032 9 377 5505 - 0032 9 378 3423
info@vdw.be - www.vdw.be

Omschrijving: VM2V_1m80_assem_tot

Materiaal: N.V.T.

Gewicht: 1370.1 kg

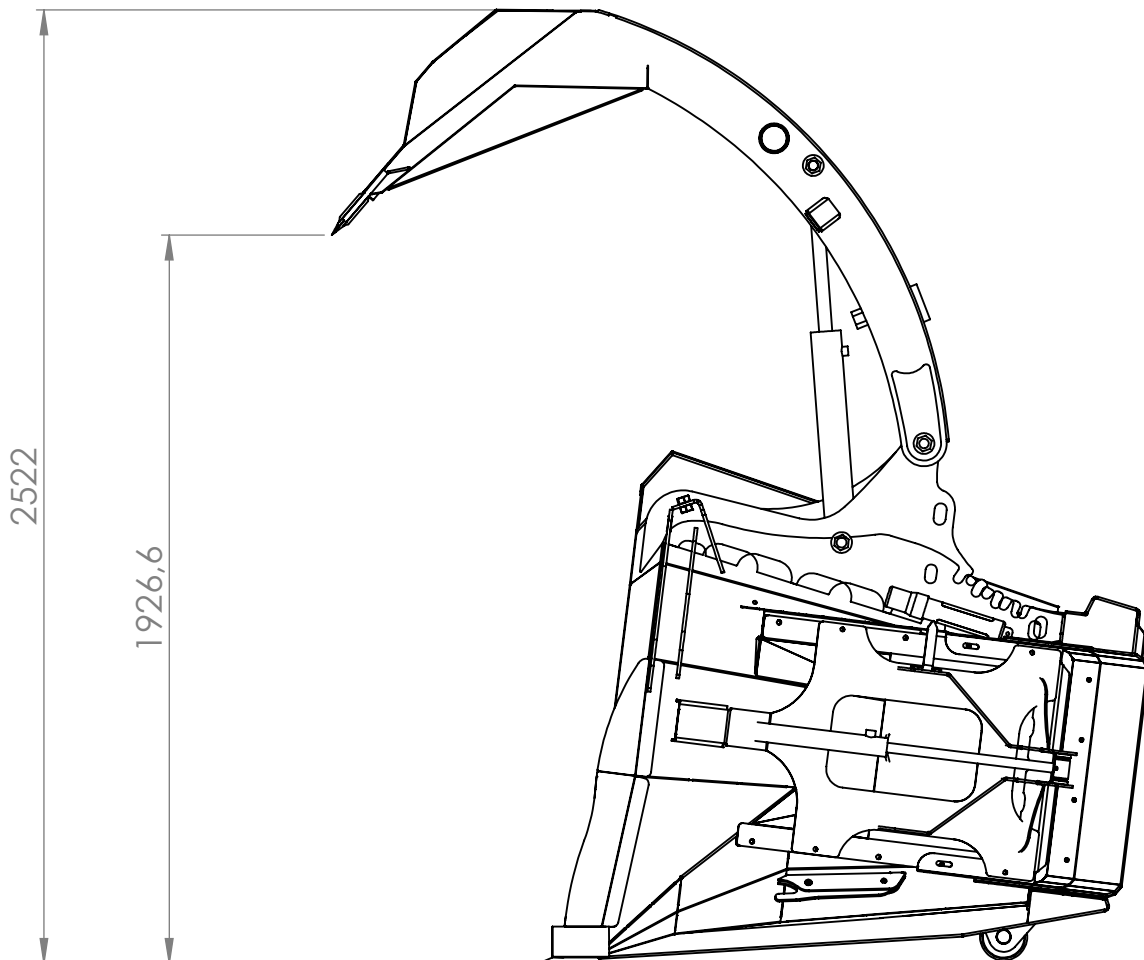
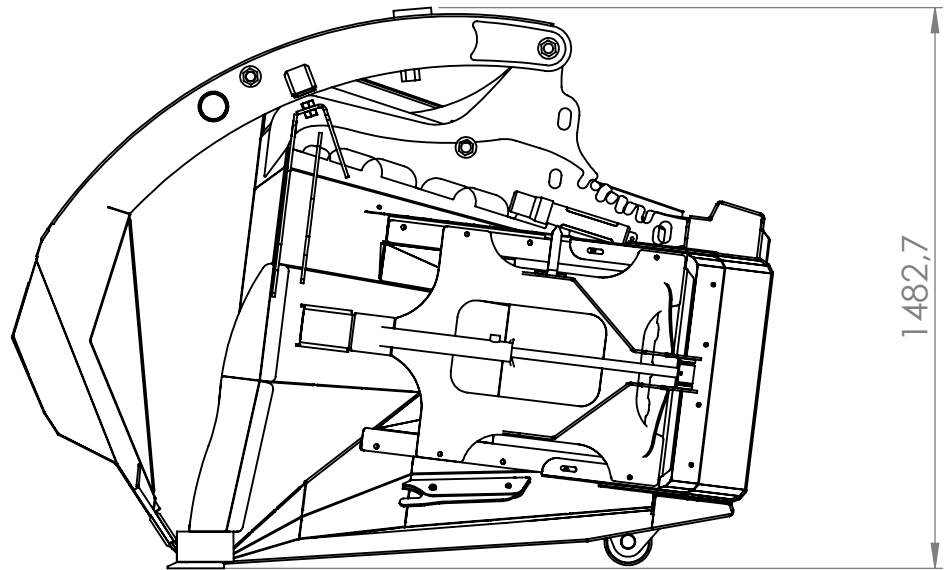
Get. door:

Pagina: 1/6

Schaal: 1:20

Revisie:

Verticale mengbak 1,80 m



Naam: VDW_045537



VDW Constructie
Kappellestraat 25 - 9950 Waarschoot
0032 9 377 5505 - 0032 9 378 3423
info@vdw.be - www.vdw.be

Omschrijving: VM2V_1m80_assem_tot

Materiaal: N.V.T.

Gewicht: 1370.1 kg

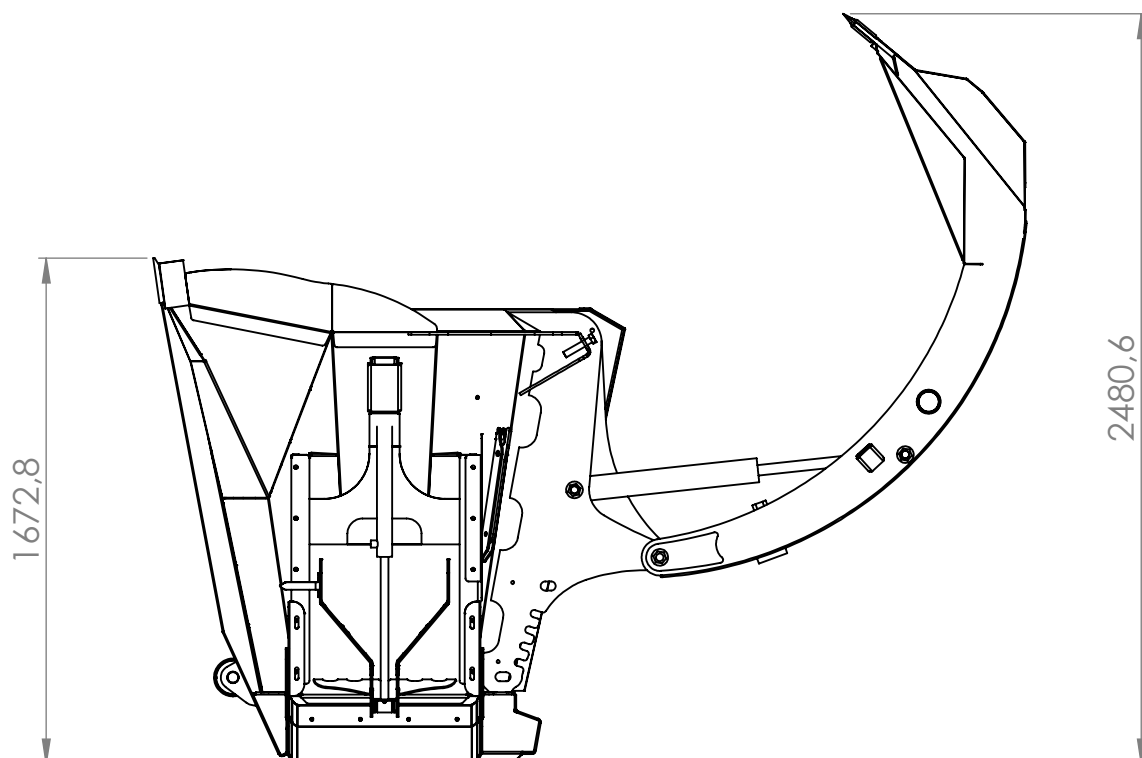
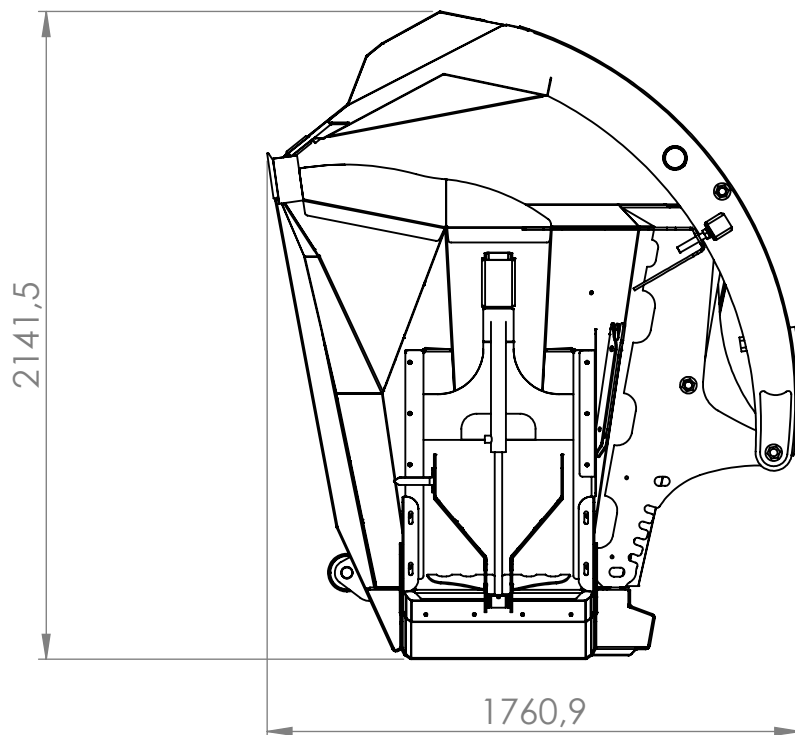
Schaal: 1:20

Get. door:

Pagina: 2/6

Revisie:

Verticale mengbak 2,00 m



Naam: VDW_045537



VDW Constructie

Kapellestraat 25 - 9950 Waarschoot
0032 9 377 5505 - 0032 9 378 3423
info@vdw.be - www.vdw.be

Omschrijving: VM2V_2m_assem_tot

Materiaal: N.V.T.

Gewicht: 3921.04 kg

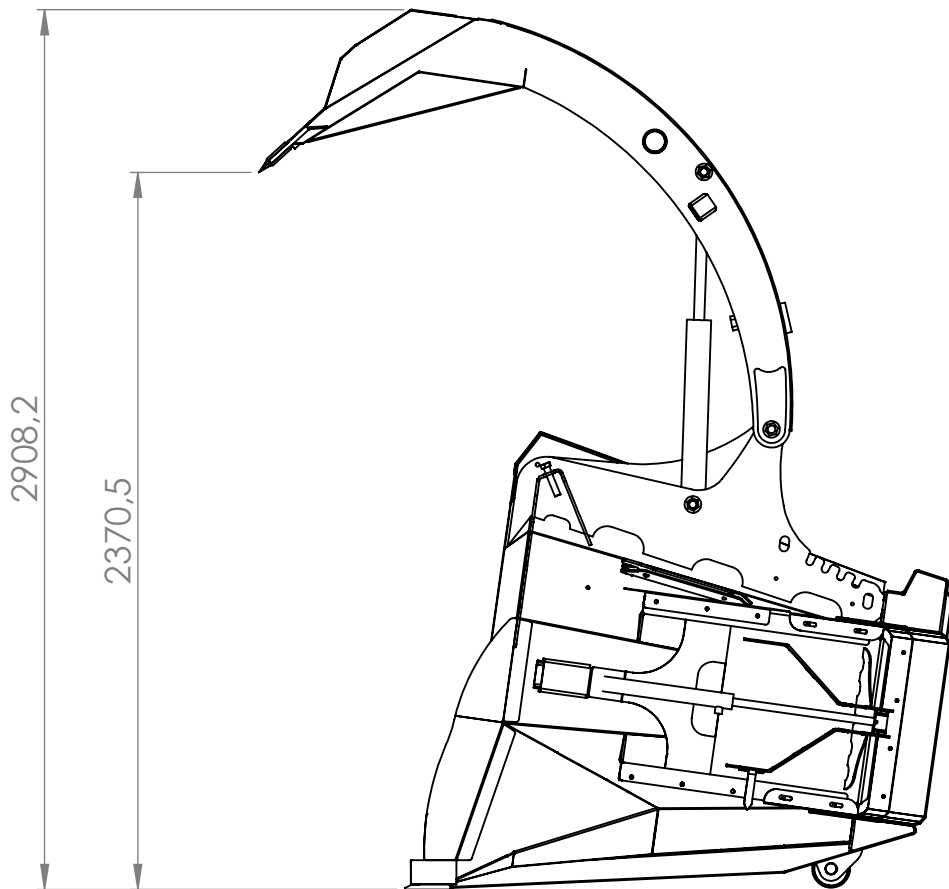
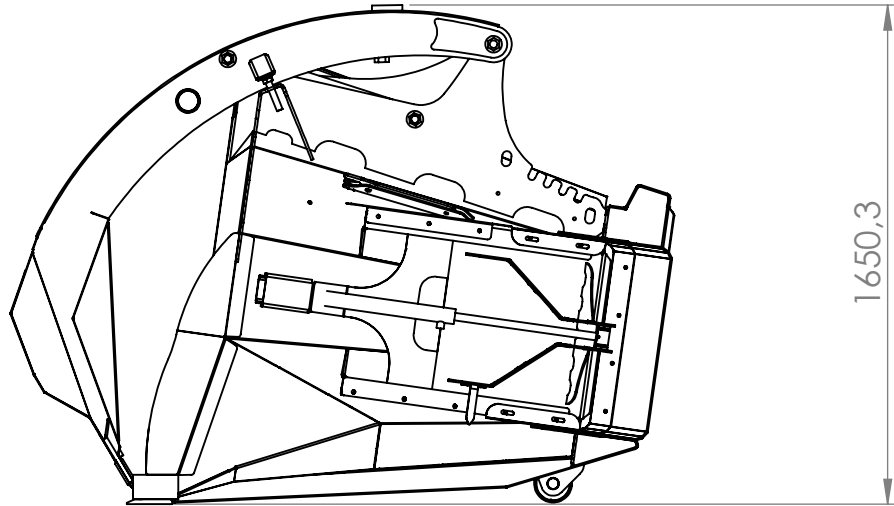
Get. door:

Schaal: 1:25

Pagina: 3/6

Revisie:

Verticale mengbak 2,00 m



Naam: VDW_045537



VDW Constructie
Kapellestraat 25 - 9950 Waarschoot
0032 9 377 5505 - 0032 9 378 3423
info@vdw.be - www.vdw.be

Omschrijving: VM2V_2m_assem_tot

Materiaal: N.V.T.

Gewicht: 3921.04 kg

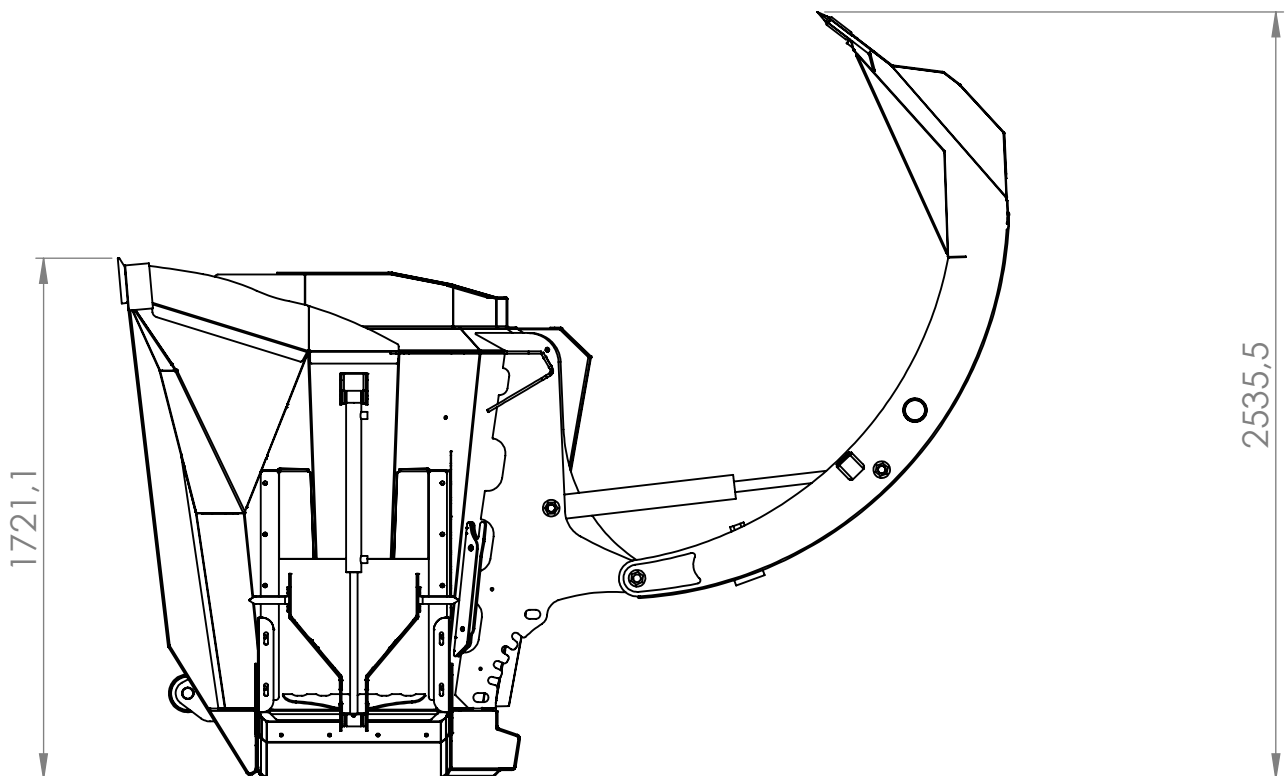
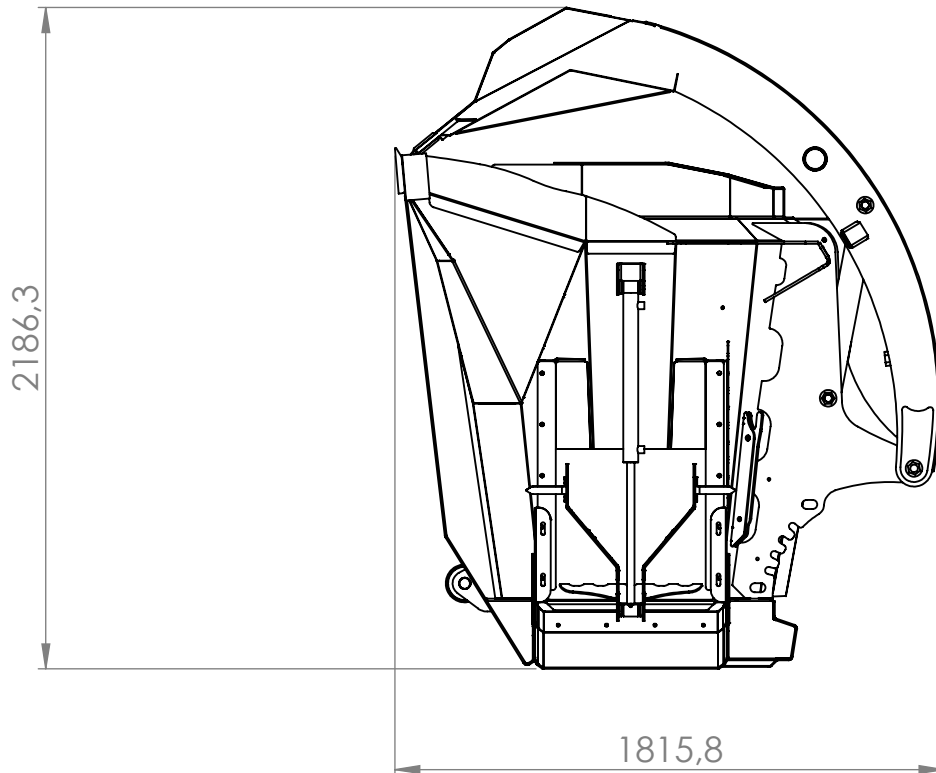
Get. door:

Schaal: 1:25

Pagina: 4/6

Revisie:

Verticale mengbak 2,20 m



Naam: VDW_045537



VDW Constructie

Kapellestraat 25 - 9950 Waarschoot
0032 9 377 5505 - 0032 9 378 3423
info@vdw.be - www.vdw.be

Omschrijving: VM2V_2m20_assem_tot

Materiaal: N.V.T.

Gewicht: 1777.0 kg

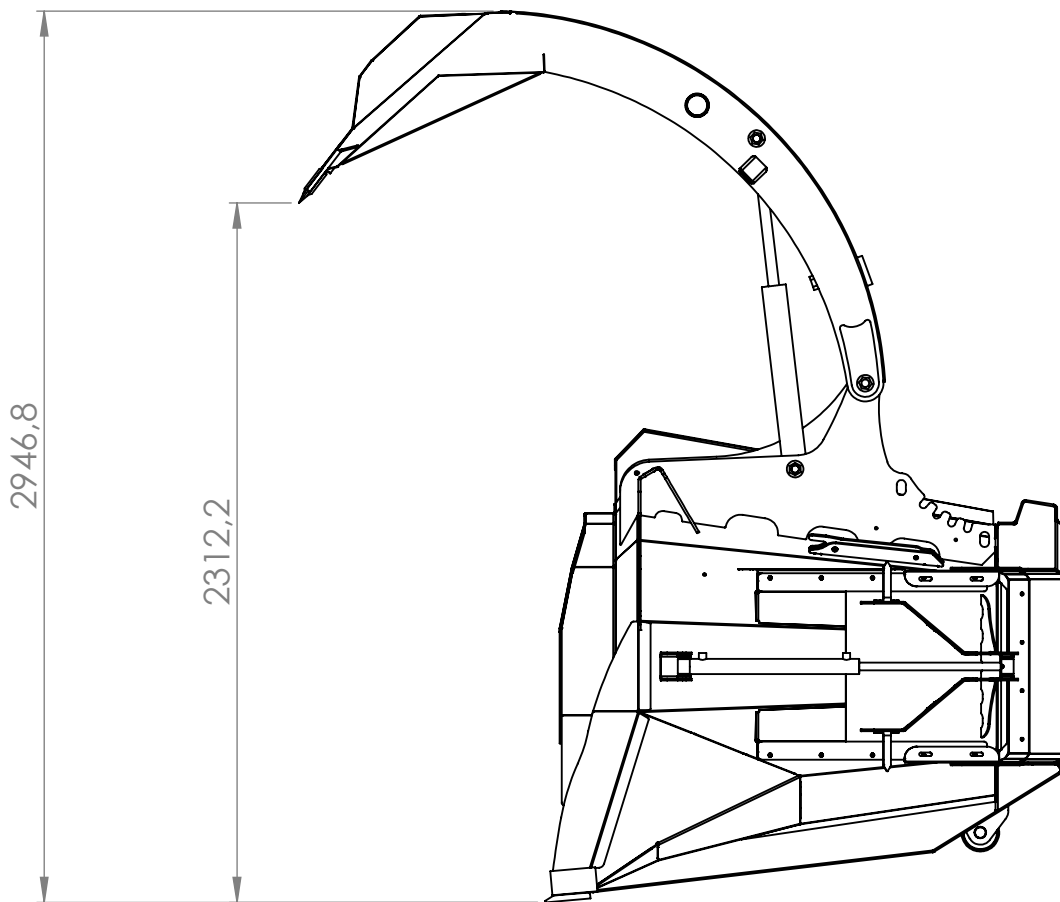
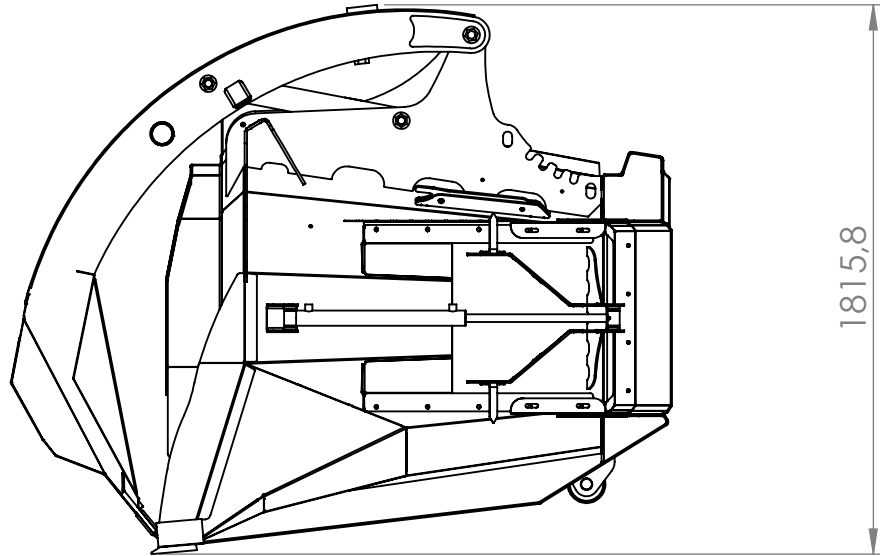
Get. door:

Schaal: 1:25

Pagina: 5/6

Revisie:

Verticale mengbak 2,20 m



Naam: VDW_045537



VDW Constructie

Kapellestraat 25 - 9950 Waarschoot
0032 9 377 5505 - 0032 9 378 3423
info@vdw.be - www.vdw.be

Omschrijving: VM2V_2m20_assem_tot

Materiaal: N.V.T.

Gewicht: 1777.0 kg

Get. door:

Schaal: 1:25

Pagina: 6/6

Revisie: