

D. MEHRTENS

MASCHINENTECHNIK GMBH



Anbaugeräte

FÜR HOFLADER | RADLADER | SCHLEPPER



www.mehrtens-gmbh.de

D. MEHRTENS MASCHINENTECHNIK GMBH

Erfahrung, die passt – Anbaugeräte seit 20 Jahren.



SIE HABEN
EIN PROBLEM?
WIR BAUEN DIE
LÖSUNG.

Robuste und langlebige Anbaugeräte – mit der richtigen Ladung Innovation

Während unsere Entwicklung für Sie auf eine praxistaugliche Umsetzung zielt, achtet unser fachlich geschultes Konstruktionsteam natürlich immer auf eine robuste, präzise und somit langlebige Ausführung der Anbaugeräte. Wir finden, nur so macht es Sinn. Es gibt zahlreiche Patente und Gebrauchsmuster, die unsere Innovationsbereitschaft belegen. Ständige Weiterentwicklung ist für uns ein Muss, um den Wünschen unserer Kunden und den sich ständig ändernden Anforderungen des Marktes gerechtzuwerden.

Ihr Anbaugeräte-Hersteller mit jahrzehntelanger Erfahrung für den Frontanbau an Hoftracs/ Hoflader, Rad- und Teleskoplader sowie für Schlepper/Traktoren im gewerblichen, landwirtschaftlichen und kommunalen Einsatz.

www.mehrtens-gmbh.de

01 EINSTREUEN UND VERTEILEN

Einstreugeräte	06 - 09
Kombiverteiler	10 - 13
Strohhexe	14 - 15
Boxenplaner	16 - 17
Futtermverteiler	18 - 19
Maiscontainer	20 - 21

02 LADEN, STAPELN UND TRANSPORTIEREN

Erdschaufel	24
Leichtgutschaufel	25 - 27
Dungforke	28
Krokodilgebiss	28 - 29
Steinschaufel	29 - 30
Ballenspieß	30
Palettengabel	30
Entsorgungsschaufel	31
Container	32 - 33

03 KEHREN, FEGEN UND SCHIEBEN

Schiebebesen	36
Kehrmaschine Eco	37
Kehrmaschine Profi	38
Wildkrautbesen	39
Gummischieber	40 - 43
Drehschieber Futterkehrer	43

04 MÄHEN, MULCHEN UND SCHNEIDEN

Doppelmessermähwerk	46
Sichelmäher	47
Mulcher Schlegelmäher	48 - 49
Fräse	50

05 HOF UND STALL

Dosierschaufel	54
Hackfruchtschredder	55
Baggerarm	56
Erdborher	57
Spaltenmischer	58
Ballenzange	58
Bodenaufreißer	58
Bodenplaner	59
Reitbahnplaner	59
Adapterrahmen	60

06 ÜBER UNS

Familienunternehmen mit Leitbild	61
----------------------------------	----





D. MEHRTENS MASCHINENTECHNIK GMBH

Effizientes Einstreuen. Präzises Verteilen.

Ob Liegebox, Futtertisch oder enge Stallgasse – unsere Anbaugeräte für das Einstreuen und Verteilen bieten maßgeschneiderte Lösungen für unterschiedlichste Anforderungen. Vom robusten Verteiler über die flexible Strohhexe bis zum spezialisierten Einstreugerät: Jedes Modell überzeugt durch hohe Effizienz, starke Durchsatzleistung und einfache Handhabung. Dank Selbstbefüllung, gleichmäßigem Austrag und intelligenter Konstruktion sind sie ideal für den täglichen Einsatz – auch bei grobem Material wie Pferdemist, geschnittenen Ballen oder Kalk-Stroh-Gemischen.

EINSTREUGERÄT*

Effizienz neu definiert: Das Einstreugerät von Mehrstens

Sägespäne, Sägemehl oder Stroh – unser robustes Gerät bewältigt alles mühelos, spart Zeit und reduziert den Arbeitsaufwand.

Entdecken Sie unser Produktvideo:



**VIELSEITIG.
ROBUST.
ZUVERLÄSSIG.**



HIGHLIGHTS AUF EINEN BLICK:

Selbstbefüllung

Durch den schaufelartigen Aufbau kann das Einstreugerät ohne zusätzliche Fördertechnik direkt befüllt werden.

Vielseitig einsetzbar

Perfekt für Sägespäne, Sägemehl oder gehäckseltes Stroh – ideal für alle Anforderungen.

Power bei grobem Material

Das Einstreugerät ist besonders schlagkräftig bei grobem Kalk-Strohgemisch und Pferdemist.

Serienmäßig mit Rührwerk

Für eine gleichmäßige und präzise Verarbeitung – jedes Mal.

Ergonomisches Befüllen

Dank der Behälterkonstruktion geht das Befüllen leicht von der Hand.

Flexibler Auswurf

Wurfweite bis zu 4 Metern – und das sowohl links als auch rechts.

Optimale Behälterkonstruktion

Die gleichmäßige Achslast sorgt für stabile Handhabung, auch unter anspruchsvollsten Bedingungen.

Robust und langlebig

Der verstärkte Fördergurt mit zusätzlicher Gewebeeinlage sorgt für eine besonders lange Lebensdauer.

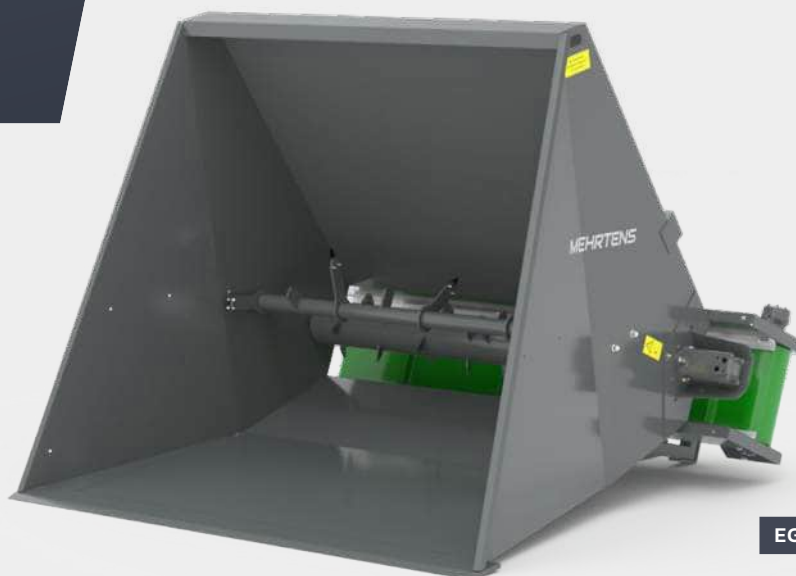
Für größere Lader geeignet

Die stabile Konstruktion macht das Gerät auch für große Lader ideal – Zuverlässigkeit garantiert.



* Serienmäßig ausgestattet mit Weidemann HV- oder Euro-Norm-Aufnahme. Andere Aufnahmesysteme auf Wunsch gegen Aufpreis erhältlich. Hinweis für Lader mit Z-Kinematik: Bitte nehmen Sie in diesem Fall Rücksprache, um die optimale Anpassung zu gewährleisten.

Unser Einstreugerät ist der perfekte Helfer für eine schnelle, effiziente und komfortable Einstreuverteilung.



EG 1602S

Einstreugerät – Unsere Modelle:

Typ	EG 801	EG 901	EG 1001	EG 1201	EG 1401	EG 1601	EG 1602S	EG 1801S
Gesamtbreite	1050 mm	1150 mm	1.350 mm	1.550 mm	1.750 mm	1.750 mm	2.000 mm	2.200 mm
Aufnahmebreite	1000 mm	1100 mm	1.200 mm	1.400 mm	1.600 mm	1.800 mm	1.800 mm	2.200 mm
Behälterinnenmaß	800 mm	900 mm	1.000 mm	1.200 mm	1.400 mm	1.600 mm	1.600 mm	1.800 mm
Volumen	1,25 m ³	1,35 m ³	1,45 m ³	1,65 m ³	1,85 m ³	2,05 m ³	2,50 m ³	2,80 m ³
Gewicht	330 kg	340 kg	350 kg	370 kg	390 kg	410 kg	610 kg	640 kg
Bandmotoren	1	1	1	1	1	1	2	2

Voraussetzungen:



Erforderliche Hydraulikanschlüsse: 1 x DW



Erforderliche Ölmenge: mind. 30 l / min





ZUSATZOPTIONEN EINSTREUGERÄT

Für ein perfekt abgestimmtes Einstreusystem.

Ihre Anforderungen, unsere Lösungen.

Passen Sie Ihr Mehrrens Einstreugerät individuell an! Mit cleveren Zusatzoptionen steigern Sie Dosiergenauigkeit und Streuverteilung.



Zur Reduzierung der Wurfweite

Prallbleche zum Füttern

Reduzierte Wurfweite bei Vorlage von Mais und TMR. Klappbar zur optionalen Verwendung im Arbeitseinsatz.



Zum Einstreuen mit Kalk

Dosierbleche für Kalk

Mit Mengenreduzierung zum dosierten Verteilen in Liegeboxen.

KOMPAKT.
GESCHÜTZT.
DURCHDACHT.

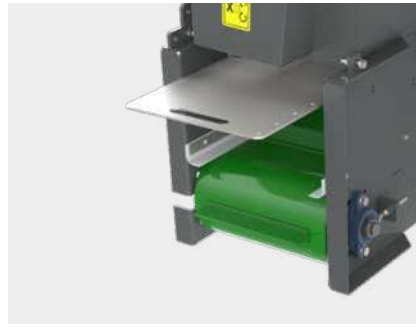




Zusätzliche Messer für ein besseres Auflösen

Rührwelle Spezial

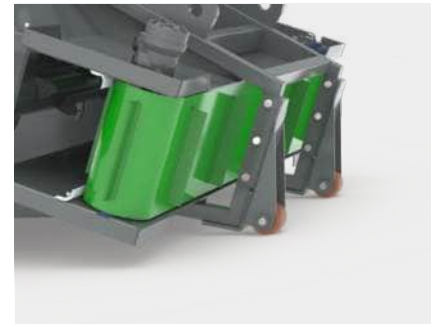
Sehr gut geeignet zum Auflösen von Quaderballen aus Stroh, Pferdemist oder Gemengen mit hohem Strohanteil.



Zur Mengenreduzierung

Dosierbleche

Reduziert die Menge beim Einstreuen mit Sägespänen und Pellets.



Für ein leichteres Befüllen

Rollen unter den Füßen

Sorgt für weniger Verschleiß am Gerät. Durch den schraubbaren Anbau auch zum Nachrüsten geeignet.



Zur Aufnahme von Quaderballen

Ballenverlängerung

Durch robuste Spannverschlüsse schnell und werkzeuglos de- und montierbar – ideal für den flexiblen Einsatz.



Zum Einstreuen von Gärsubstrat

Gärsubstratpaddel

Durch den schraubbaren Anbau auch zum Nachrüsten geeignet.



Für eine längere Lebensdauer

Interne Entlastungsleitung

Reduziert Spitzendrücke und ruckartige Belastungen. Schont Hydraulikleitungen und Ölmotoren.



Für eine Auflage des Gerätes am Boden

Stützräder

Besonders geeignet für kleinere Lader. Bessere Gewichtsverteilung bei Spaltenböden.



Für eine reduzierte Gesamtbreite

Zurückgelegter Ölmotor

Durch das Zurücklegen ist der Motor besser geschützt, da er weniger exponiert ist (Standard bei EG 801 und EG 901).



Für eine Schlepperheckhydraulik

Schlepperanbau

Mit Kippvorrichtung. Geeignet für den Anbau an eine Schlepperheckhydraulik.

KOMBIVERTEILER*

Vielseitigkeit für Einstreu & Fütterung

Die perfekte Lösung für Betriebe, die Einstreu- und Fütterungsarbeiten mit nur einem Gerät effizient, gleichmäßig und verschleißarm erledigen möchten. Im Unterschied zum Einstreugerät verfügt der Kombiverteiler über ein breiteres Förderband für einen höheren Durchsatz. Die geringere Wurfweite eignet sich ideal für breite Liegeflächen und zur Fütterung.

MAXIMALE
FLEXIBILITÄT.

Entdecken
Sie unser
Produktvideo:



HIGHLIGHTS AUF EINEN BLICK:

Hoher Durchsatz

Selbst bei Pferdemist und groben Gemischen erfolgt das Einstreuen der Liegeboxen zügig und effizient.

Ideal für Ballenverarbeitung

Auflösen und Verteilen von geschnittenen Silage-Rundballen und geschnittenen Quaderballen.

Große Füllmenge

Besonders effizient bei Grassilage, da das Futter noch verdichtet ist.

Starke Auflockerung

Während der Verteilung wird das Material effektiv aufgelockert und erhält eine optimale Struktur.

Gute Sicht auf die Verteilung

Der Frontanbau sorgt für eine optimale Sicht in Fahrtrichtung – der Fahrer behält jederzeit den Überblick über den Arbeitsbereich.

Selbstbefüllend

Spart Zeit und erleichtert die Handhabung.

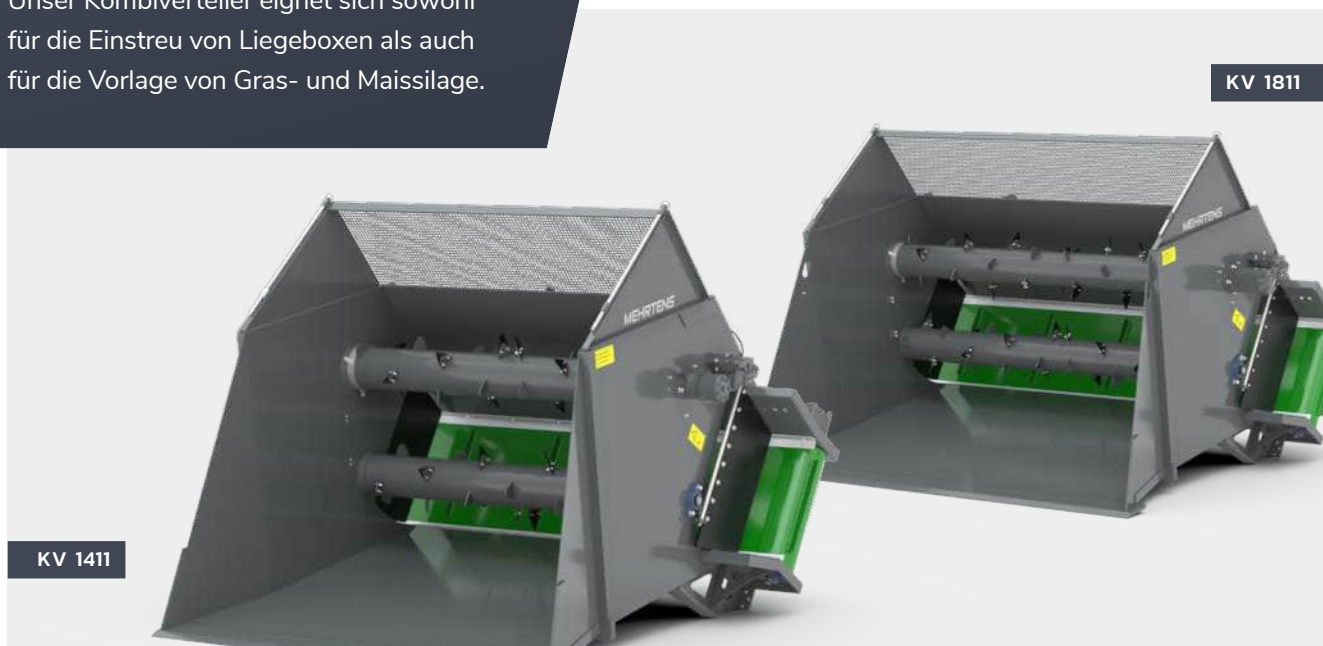
Kompakt & wendig

Dank geringer Durchfahrtsbreite flexibel einsetzbar.



* Serienmäßig ausgestattet mit Weidemann HV- oder Euro-Norm-Aufnahme. Andere Aufnahme-systeme auf Wunsch Aufpreis erhältlich.

Unser Kombiverteiler eignet sich sowohl für die Einstreu von Liegeboxen als auch für die Vorlage von Gras- und Maissilage.



Kombiverteiler – Unsere Modelle:

Typ	KV 911	KV 1011	KV 1211	KV 1311	KV 1411	KV 1511	KV 1811
Gesamtbreite	1.100 mm	1.350 mm	1.550 mm	1.650 mm	1.800 mm	1.900 mm	2.200 mm
Aufnahmebreite	1.100 mm	1.200 mm	1.400 mm	1.500 mm	1.600 mm	1.700 mm	2.000 mm
Behälterinnenmaß	900 mm	1.000 mm	1.200 mm	1.300 mm	1.400 mm	1.500 mm	1.800 mm
Volumen	1,40 m ³	1,55 m ³	1,85 m ³	2,00 m ³	2,15 m ³	2,30 m ³	2,75 m ³
Gewicht	390 kg	430 kg	490 kg	510 kg	520kg	550 kg	680 kg

Voraussetzungen:



Erforderliche Hydraulikanschlüsse: 1 × DW



Erforderliche Ölmenge: mind. 35 l / min



Erforderlicher Stromanschluss: 1 × 12V, 2-polig



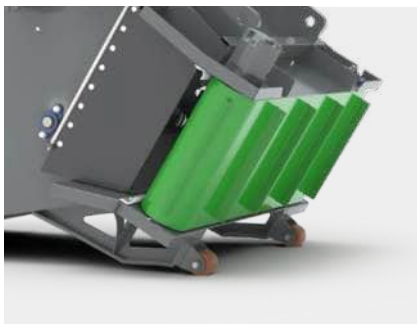


ZUSATZOPTIONEN KOMBIVERTEILER

Mehr Flexibilität für Ihren Kombiverteiler.

Ihre Anforderungen, unsere Lösungen.

Machen Sie Ihren MehrTens Kombiverteiler noch vielseitiger – entdecken Sie die Möglichkeiten und passen Sie Ihr Gerät perfekt an Ihre Bedürfnisse an!



Für ein leichteres Befüllen

Rollen unter den Füßen

Sorgt für weniger Verschleiß am Gerät. Durch den schraubbaren Anbau auch zum Nachrüsten geeignet.



Zur Aufnahme von Quaderballen

Ballenverlängerung

Durch robuste Spannverschlüsse schnell und werkzeuglos de- und montierbar – ideal für den flexiblen Einsatz.

KOMPAKT.
GESCHÜTZT.
DURCHDACHT.





Für mehr Streuweite

Zweiter Bandmotor

Besserer Auswurf bei schwerem Material zu beiden Seiten.



Mehr Mitnahme bei leichtem Material

Aufsatzkrone Förderband

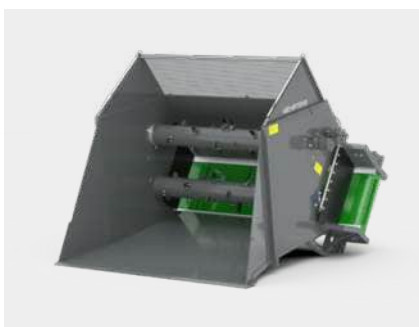
Werden auf den Stollen des Förderbandes montiert. Ermöglicht mehr Mitnahme bei leichtem Material. Ein Satz enthält 3 Stück.



Für ein aggressives Abtragen

Messervollbesatz

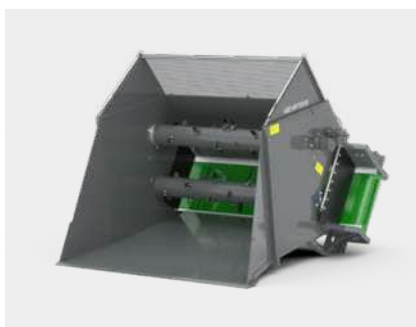
Alle Anschraubpunkte an der Walze werden mit Messern ausgestattet. Sorgt für einen sehr aggressiven Materialabtrag durch die Walzen.



Für stufenlose Geschwindigkeitsregelung

Stromregelventil Dosierwalze

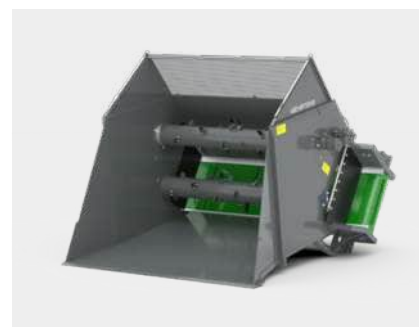
Ermöglicht eine stufenlose Einstellung der Geschwindigkeit der Dosierwalzen (nur in eine Richtung möglich).



Für stufenlose Geschwindigkeitsregelung

Stromregelventil Förderband

Ermöglicht eine stufenlose Einstellung der Geschwindigkeit des Förderbandes (nur in eine Richtung möglich).



Für eine längere Lebensdauer

Interne Entlastungsleitung

Reduziert Spitzendrücke und ruckartige Belastungen. Schont Hydraulikleitungen und Ölmotoren.



Zur gezielten Futterablage

Langsam laufendes Förderband

Ölmotor am Förderband mit mehr Drehmoment und weniger Drehzahl. Ermöglicht eine gezielte Ablage mit wenig Wurfweite.



Zur Reduzierung der Wurfweite

Prallbleche zum Füttern

Reduzierte Wurfweite bei Vorlage von Mais und TMR. Klappbar zur optionalen Verwendung im Arbeitseinsatz.



Für eine Schlepperheckhydraulik

Schlepperanbau

Mit Kippvorrichtung. Geeignet für den Anbau an eine Schlepperheckhydraulik.

STROHHEXE*

Maximale Leistung bei minimalem Aufwand

Die Strohhexe übernimmt das Auflösen und Einstreuen von Ballen – selbst bei stark gepresstem Stroh und engen Platzverhältnissen. Einfach zu bedienen, kraftvoll im Einsatz und besonders effizient im Verbrauch.

Entdecken
Sie unser
Produktvideo:



KRAFTVOLL.
KOMPAKT.
KOMPROMISSLOS.



HIGHLIGHTS AUF EINEN BLICK:

Selbstbefüllung und einfache Bedienung

Einfaches Laden ohne zusätzliche Hilfsmittel.

Vielseitige Ballenverarbeitung

Für Quader-, Rund- und stark gepresste Ballen geeignet.

Stroh & Silage mit einem Gerät

Auflösen von Stroh und geschnittener Silage problemlos möglich.

Gleichmäßiger Austrag

Saubere, flächendeckende Verteilung des Materials, auch bei beengten Platzverhältnissen.

Breitstreuwerk (SH 1601)

Optional für noch größere Streubreiten erhältlich.

Effizienter Materialeinsatz

Bis zu ein Drittel Stroherparnis durch gezieltes Einstreuen.

Einsatz mit kleinen Ladern

Auch bei geringerer Maschinenleistung voll funktionsfähig.

Kompakt, wendig & übersichtlich

Ideal für enge Ställe und schmale Durchfahrten. Dank Frontanbau immer alles im Blick.

Staubarm und lafruhig

Angenehm in der Handhabung – leise, sauber, verschleißarm.



* Serienmäßig ausgestattet mit Weidemann HV- oder Euro-Norm-Aufnahme. Andere Aufnahme-systeme auf Wunsch gegen Aufpreis erhältlich.

Serienmäßig mit zwei Walzen ausgestattet, eignet sich die Maschine auch zum Auflösen von Stroh mit kleineren Ladern.



SH 1401

Strohhexe – Unsere Modelle:

Typ	SH 1401	SH 1501	SH 1601
Gesamtbreite	1.680 mm	1.780 mm	1.880 mm
Aufnahmebreite	1.600 mm	1.700 mm	1.800 mm
Behälterinnenmaß	1.400 mm	1.500 mm	1.600 mm
Volumen	2,15 m ³	2,30 m ³	2,45 m ³
Gewicht	480 kg	500 kg	540 kg

Voraussetzungen:



Erforderliche Hydraulikanschlüsse: 1 x DW



Erforderliche Ölmenge: mind. 30 l / min

ZUSATZOPTIONEN STROHHEXE



Zur Reduzierung der Strohmenge
Reduzierblech schraubbar
 Ermöglicht ein feineres Einstreuen.



Zum breiten Ausstreuen von Stroh
Breitstreuwerk
 Wurfteiler unter der Öffnung.
 Nur für SH 1601 erhältlich.



Mitnahme von mehr Volumen
Ballenverlängerung
 Zusätzliche Länge von 1200 mm
 ermöglicht es, mehr Volumen pro
 Tour mitzunehmen.

BOXENPLANER*

Boxenpflege leicht gemacht

Der Boxenplaner lockert selbst stark verdichtetes Material mühelos auf – schnell, präzise und ganz ohne schwere Handarbeit.



**PATENTIERTES
SYSTEM.
EXKLUSIV
BEI UNS.**

HIGHLIGHTS AUF EINEN BLICK:

Mechanisches Auflockern und Einplanieren

Verdichtetes Einstreu einfach und kraftfrei aufarbeiten.

Müheloses und genaues Einebnen

Selbst von stark verdichteter Einstreu.

Enorme Zeitersparnis

Schneller Arbeitsfortschritt ohne zusätzlichen Aufwand.

BPS 1600 nach links und rechts schwenkbar

Ideal zum Verteilen von leichtem Material wie z. B. Holzspänen oder ähnlichen Schüttgütern.

Keine Handarbeit mehr nötig

Kräftezehrende Handarbeit entfällt komplett.

Kompakte Maße

Ideal bei geringer Durchfahrtsbreite.

Wendige Bauweise

Hydraulische Aushebung in senkrechte Transportstellung.



*Serienmäßig ausgestattet mit Weidemann HV- oder Euro-Norm-Aufnahme. Andere Aufnahmesysteme auf Wunsch gegen Aufpreis erhältlich.

BP 1200



Perfekt geeignet zum mechanischen Auflockern von verdichtetem Einstreu in den Boxen.



Boxenplaner – Unsere Modelle:

Typ	BP 1200	BP 1400	BPS 1600
Arbeitsbreite	1200 mm	1400 mm	1600 mm
Durchmesser Schnecke	300 mm	300 mm	300 mm
Höhe in Arbeitsstellung	700 mm	700 mm	900 mm
Gesamtbreite ausgeklappt	2400 mm	2600 mm	2800 mm
Gewicht	180 kg	190 kg	190 kg
Erforderliche Ölmenge	30 l / min	30 l / min	20 l / min

Voraussetzungen:



Erforderliche Hydraulikanschlüsse: 1 x DW



Erforderliche Ölmenge: mind. 20–30 l / min

ZUSATZOPTIONEN BOXENPLANER



Für Arbeiten auf der rechten Seite **Arbeitsrichtung rechts**

Ermöglicht den Arbeitseinsatz zur rechten Seite. Achtung: auch die Spindel verändert dabei ihre Form.



Für die Aufnahme von beiden Seiten **Beidseitige Aufnahme**

Ermöglicht die beidseitige Aufnahme des Boxplaners. Arbeitsrichtung der Spindel beachten.



Gezieltes Arbeiten nach links oder rechts **Doppelte Ausführung**

Durch ein Sperrventil lassen sich die beiden Seiten des Boxenplaners einzeln ansteuern. Besonders praktisch bei Stichgängen.

FUTTERVERTEILER*

Geballte Kraft für eine präzise Futtervorlage

Der Futterverteiler sorgt für eine gleichmäßige und aufgelockerte Vorlage von Gras- und Mais-silage – mit guter Sicht, großer Füllmenge und minimalem Aufwand.



KOMPAKT &
FUTTER-
OPTIMIERT.

HIGHLIGHTS AUF EINEN BLICK:

Für Gras- und Maissilage

Optimal zum Verteilen verschiedenster Futtermittel geeignet.

Starke Auflockerung

Erhöht die Futterraufnahme und sorgt für eine gleichmäßige Futterablage.

Große Füllmenge bei Grassilage

Verdichtetes Futter ermöglicht besonders hohe Auslastung pro Befüllung.

Selbstbefüllung

Durch die Option des hydraulischen Zinkenträgers wird die Selbstbefüllung noch einfacher.

Zwei Dosierwalzen serienmäßig

Für eine gleichmäßige und kontrollierte Futterabgabe.

Kratzboden inklusive

Sichert einen kontinuierlichen Vorschub des Futters.

Gute Sicht durch Frontanbau

Optimale Kontrolle über die Futterverteilung direkt vom Fahrersitz.

Kompakte Bauweise

Passt auch durch schmale Durchfahrten – ideal für enge Stallbereiche.

Verschleißarm & langlebig

Robuste Bauweise für den täglichen Einsatz bei hoher Belastung.



* Serienmäßig ausgestattet mit Weidemann HV- oder Euro-Norm-Aufnahme. Andere Aufnahme-systeme auf Wunsch gegen Aufpreis erhältlich.



Kompakte Bauweise dank des platzsparend zurückgelegtem Ölmotor.



Futterverteiler – Unsere Modelle:

Typ	SV 911	SV 1011	SV 1211	SV 1411	SV 1001ZT
Gesamtbreite	1080 mm	1280 mm	1480 mm	1660 mm	1280 mm
Aufnahmebreite	1080 mm	1200 mm	1400 mm	1600 mm	1200 mm
Behälterinnenmaß	880 mm	1000 mm	1200 mm	1400 mm	1000 mm
Volumen	1,30 m ³	1,55 m ³	1,85 m ³	2,15 m ³	1,85 m ³
Gewicht	290 kg	320 kg	380 kg	490 kg	490 kg

Voraussetzungen:



Erforderliche Hydraulikanschlüsse: 1 x DW



Erforderliche Ölmenge: mind. 30 l / min



Erforderlicher Stromanschluss: 1 x 12V, 2-polig

ZUSATZOPTIONEN FUTTERVERTEILER

Kompakte Bauform

Zurückgelegter Ölmotor

Durch das Zurücklegen des Ölmotors wird die Gesamtbreite des Verteilers reduziert. Standardmäßig beim SV911. Für alle anderen Typen als Option erhältlich.



MAISCONTAINER*

Spezialisierte Futterverteilung

Robuste Lösung für das effiziente Verfüttern von Maissilage. Ideal für den täglichen Einsatz auf dem Hof – sauber, praktisch und zeitsparend. Der Maiscontainer stellt eine leichte Variante des Futterverteilers dar.



**PERFEKT
GEEIGNET FÜR
MAISSILAGE.**

Maiscontainer – Unsere Modelle:

Typ	MC 1011	MC 1211
Gesamtbreite	1300 mm	1500 mm
Behälterinnenmaß	1000 mm	1200 mm
Volumen	0,93 m ³	1,12 m ³
Gewicht	275 kg	290 kg

Voraussetzungen:



Erforderliche Hydraulikanschlüsse: 1 × DW



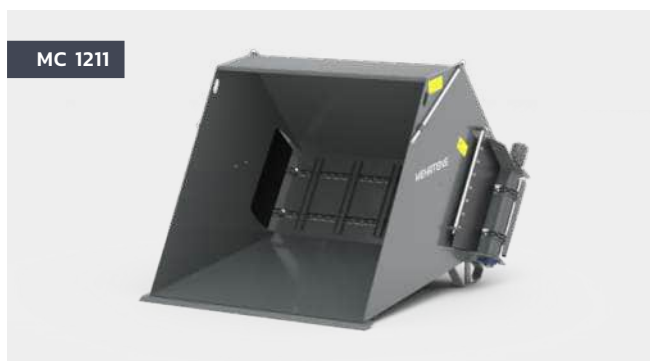
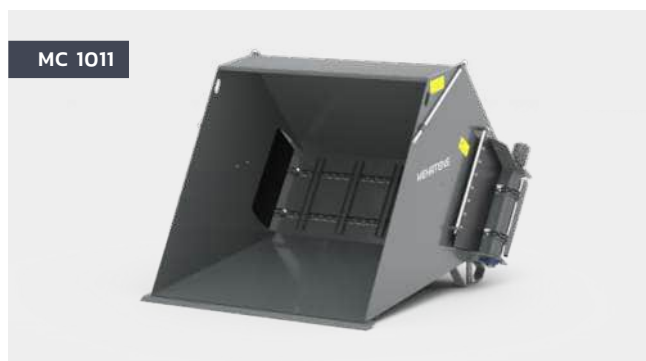
Erforderliche Ölmenge: mind. 30 l / min



Erforderlicher Stromanschluss: 1 × 12V, 2-polig



* Serienmäßig ausgestattet mit Weidemann HV- oder Euro-Norm-Aufnahme. Andere Aufnahmesysteme auf Wunsch gegen Aufpreis erhältlich.



ZUSATZOPTION MAISCONTAINER

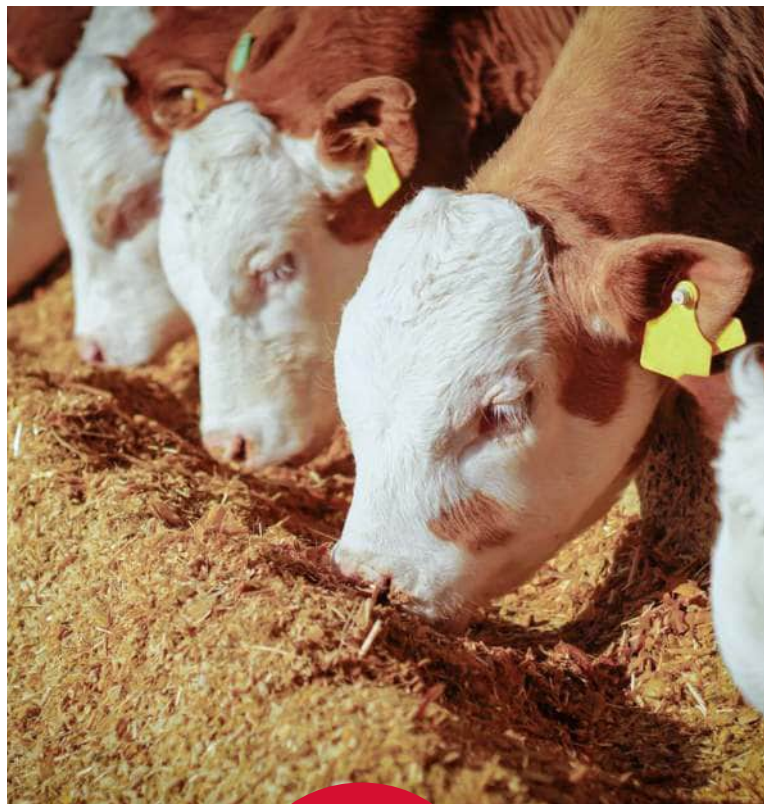


MC 01

Zum Auflockern des Futters

Rührwelle

Sorgt für eine bessere Futteraufnahme und Futterverwertung der Tiere.



KOMPATIBEL
AB WERK.
ANPASSBAR
NACH MASS.

AUFNAHMEN

Aufnahmevielfalt – perfekt abgestimmt auf Ihr Trägerfahrzeug

Alle Anbaugeräte der Rubrik „Einstreuen und Verteilen“ sind serienmäßig mit Aufnahmen der KG1 ausgestattet. Bitte geben Sie bei der Bestellung an, welche Aufnahme Sie benötigen und an welchem Lader das Gerät verwendet wird.



Wir bitten um besonderen Hinweis bei Ladern mit Z-Kinematik!

Standardisiert und individuell anschlussfähig

KG1 | Standardaufnahme

- Weidemann-Aufnahme (hydraulisch verriegelbar)
- Euro-Norm-Aufnahme (Euroaufnahme nach DIN EN 15000 Standard)

KG2 | Sonderaufnahme

Neben den serienmäßigen Aufnahmen bieten wir eine Vielzahl individueller Lösungen an. Sonderaufnahmen werden exakt auf Ihr Trägerfahrzeug abgestimmt und ermöglichen eine optimale Anpassung an spezielle Anforderungen.



Maßgefertigte Herstellung in Deutschland





D. MEHRTENS MASCHINENTECHNIK GMBH

Effizientes Laden. Sicheres Stapeln. Flexibles Transportieren.

Ob auf der Baustelle, im Lager oder in der Landwirtschaft – überall, wo Material bewegt wird, zählt jedes Detail. Unsere zuverlässigen Anbaugeräte sind gemacht für Höchstleistungen beim Laden, sicheren Stapeln und zuverlässigen Transportieren. Robust, vielseitig und präzise – entdecken Sie Lösungen, die Ihre Maschinen zu echten Alleskönnern machen.

D. MEHRTENS
MASCHINENTECHNIK GMBH

ERDSCHAUFEL (SGS)*

SGS-Erdschaufel – stabil gebaut für maximale Leistung

Mit verstärkter Bauweise, serienmäßigem Überlaufschutz und robuster Hardoxschiene (150 × 16 mm) bietet die SGS-Erdschaufel eine sichere Handhabung und lange Lebensdauer. Durch die kürzere Bauform kann im Vergleich zur LGS ein Plus an Ausschütthöhe erreicht werden.

Maße aller Erdschaufeln:
H: 650 MM | T: 750 MM



**VERGLEICH
 ERD- & LEICHT-
 GUTSCHAUFEL.**

Erdschaufel – Unsere Modelle (Reißzähne auf Anfrage):

Typ	SGS 1050	SGS 1100	SGS 1350	SGS 1400	SGS 1500	SGS 1600
Gesamtbreite	1.050 mm	1.100 mm	1.350 mm	1.400 mm	1.500 mm	1.600 mm
Volumen	0,29 m ³	0,32 m ³	0,38 m ³	0,40 m ³	0,43 m ³	0,58 m ³
Gewicht	110 kg	120 kg	135 kg	140 kg	150 kg	170 kg

ZUSATZOPTIONEN ERDSCHAUFEL



Noch effizienteres Graben

Schotterzähne

Bessers Arbeiten bei stark verdichteten Materialien und Böden.



Sauberes Einebnen

Abziehkante

Die rückwärtige Abziehkante ermöglicht ein sauberes Einebnen und Rückverfüllen beim Rückwärtsfahren – ideal für präzise Planierarbeiten.

LEICHTGUTSCHAUFEL (SGS)*

Volumenstark und robust im Dauereinsatz

Ideal für Einsätze mit leichten, aber voluminösen Schüttgütern wie Hackschnitzel, Kompost oder Getreide. Die verstärkten Ecken sorgen für zusätzliche Stabilität und schützen die SGS-Leichtgutschaufel zuverlässig bei häufigem Be- und Entladen.

Maße aller Leichtgutschaufeln:

H: 780 MM | T: 1000 MM

LEICHTGUTPROFI.
ROBUST &
VOLUMENSTARK.



Leichtgutschaufel – Unsere Modelle mit Schürfschiene (90 × 22):

Typ	LGS 0870	LGS 1000	LGS 1050	LGS 1100	LGS 1200	LGS 1250
Gesamtbreite	870 mm	1.000 mm	1.050 mm	1.100 mm	1.200 mm	1.250 mm
Volumen	0,28 m ³	0,50 m ³	0,54 m ³	0,56 m ³	0,58 m ³	0,62 m ³
Gewicht	120 kg	130 kg	135 kg	140 kg	150 kg	160 kg

Leichtgutschaufel – Unsere Modelle mit Schürfschiene (150 × 16):

Typ	LGS 1300	LGS 1350	LGS 1400	LGS 1500	LGS 1600
Gesamtbreite	1.300 mm	1.350 mm	1.400 mm	1.500 mm	1.600 mm
Volumen	0,68 m ³	0,70 m ³	0,72 m ³	0,77 m ³	0,82 m ³
Gewicht	170 kg	175 kg	180 kg	190 kg	200 kg



* Serienmäßig ausgestattet mit Weidemann HV- oder Euro-Norm-Aufnahme. Andere Aufnahmesysteme auf Wunsch gegen Aufpreis erhältlich.





Obergreifer
Mit einteiligem Obergreifer (1 Zylinder)



Obergreifer
Mit einteiligem Obergreifer (2 Zylinder)

Leichtgutschaufel – Unsere Modelle mit einteiligem Obergreifer (1 Zylinder):

Typ	LGSK 1000	LGSK 1100	LGSK 1200-1
Gesamtbreite	1.000 mm	1.100 mm	1.200 mm
Höhe	650 mm	650 mm	650 mm
Tiefe	1.000 mm	1.000 mm	1.000 mm
Gewicht	180 kg	190 kg	200 kg

Leichtgutschaufel – Unsere Modelle mit einteiligem Obergreifer (2 Zylinder):

Typ	LGSK 1200	LGSK 1300	LGSK 1400	LGSK 1500-1	LGSK 1600-1
Gesamtbreite	1.200 mm	1.300 mm	1.400 mm	1.500 mm	1.600 mm
Höhe	650 mm	650 mm	650 mm	650 mm	650 mm
Tiefe	1.000 mm	1.000 mm	1.000 mm	1.000 mm	1.000 mm
Gewicht	210 kg	220 kg	230 kg	240 kg	250 kg

Leichtgutschaufel – Unsere Modelle: mit zweiteiligem Obergreifer (2 Zylinder):

Typ	LGSK 1500-2	LGSK 1600-2	LGSK 1700-2	LGSK 1800
Gesamtbreite	1.500 mm	1.600 mm	1.700 mm	1.800 mm
Höhe	650 mm	650 mm	650 mm	650 mm
Tiefe	1.000 mm	1.000 mm	1.000 mm	1.000 mm
Gewicht	255 kg	260 kg	265 kg	275 kg



Obergreifer

Mit zweiteiligem Obergreifer (2 Zylinder)

Besonders geeignet für Lader mit Z-Kinematik.

ZUSATZOPTIONEN LEICHTGUTSCHAUFEL

**Praktische
Extras für jede
Anforderung**



Flexibler Arbeitseinsatz

Schraubbare Seitenteile

Herausschraubbar für Anwendungen wie Ausmisten oder Transport von sperrigem Material wie Buchenholz.



Für sicheres Greifen und Halten

Lange Greiferzinken

Ermöglichen ein tieferes Eindringen ins Material und sorgen für ein verbessertes Halten von sperrigen oder voluminösen Gütern.

DUNGFORKE*

Vielseitig für Mist, Kompost und Silage

Mit ihrer robusten Bauweise und präzisen Zinkenaufnahme sorgt die Dungforke für effizientes Laden, Bewegen und Verteilen von Mist, Kompost oder Silage.

**Dungforke – Unsere Modelle:**

Typ	DUNGFORK 0870	DUNGFORK 1000	DUNGFORK 1100	DUNGFORK 1200
Gesamtbreite	870 mm	1.000 mm	1.100 mm	1.200 mm
Zinken	5	6	6	7
Zinkenlänge	800 mm	800 mm	800 mm	800 mm
Gewicht	75 kg	99 kg	119 kg	145 kg

KROKODILGEBISS*

Mehr greifen, weniger verlieren

Das Krokodilgebiss, bestehend aus robusten Zinken in Forke und Obergreifer, ist die ideale Lösung für den Transport von voluminösem oder schwer zu greifendem Material wie Silage, Mist oder Gestrüpp.

**Krokodilgebiss – Unsere Modelle mit einteiligem Obergreifer (1 Zylinder):**

Typ	KROKO 0850	KROKO 0870	KROKO 1000	KROKO 1101
Gesamtbreite	850 mm	870 mm	1.000 mm	1.100 mm
Zinken	5	5	6	6
Zinkenlänge	600 mm	800 mm	800 mm	800 mm
Gewicht	125 kg	135 kg	146 kg	156 kg

Krokodilgebiss – Unsere Modelle mit einteiligem Obergreifer (2 Zylinder):

Typ	KROKO 1200	KROKO 1300	KROKO 1400
Gesamtbreite	1.200 mm	1.300 mm	1.400 mm
Zinken	6	6	6
Zinkenlänge	800 mm	800 mm	800 mm
Gewicht	198 kg	212 kg	240 kg



* Serienmäßig ausgestattet mit Weidemann HV- oder Euro-Norm-Aufnahme. Andere Aufnahmesysteme auf Wunsch gegen Aufpreis erhältlich.

Der zweiteilige Obergreifer bietet sich besonders bei Ladern mit Z-Kinematik an.

Krokodilgebiss – Unsere Modelle mit zweiteiligem Obergreifer (2 Zylinder):

Typ	KROKO 1100	KROKO 1300	KROKO 1402	KROKO 1600	KROKO 1800
Gesamtbreite	1.100 mm	1.300 mm	1.400 mm	1.600 mm	1.800 mm
Zinken	7	8	8	9	10
Zinkenlänge	800 mm	800 mm	800 mm	800 mm	800 mm
Gewicht	216 kg	245 kg	260 kg	290 kg	320 kg

STEINSCHAUFEL*

Für schwerste Lasten entwickelt

Unsere Steinschaufeln sind für den Transport von Steinen und Schüttgut entwickelt. Dank stabiler Bauweise und optimaler Formgebung meistern sie schwere Lasten und anspruchsvolle Einsätze.

**Steinschaufel – Unsere Modelle:**

Typ	SSG 1200	SSG 1400	SSG 1600
Gesamtbreite	1.200 mm	1.400 mm	1.600 mm
Gewicht	170 kg	180 kg	190 kg

Mit einteiligem Obergreifer

Typ	OGS 1200	OGS 1400	OGS 1600
Gesamtbreite	1.200 mm	1.400 mm	1.600 mm
Zylinder	1	2	2
Gewicht	215 kg	230 kg	240 kg

Mit zweiteiligem Obergreifer

1400	1600
1.400 mm	1.400 mm
2	2
260 kg	270 kg

ZUSATZOPTION STEINSCHAUFEL

Flexible Breitenanpassung

Schraubbare Seitenteile

Einfacher Austausch bei Verschleiß. Schützen die Schaufelseiten und verlängern die Lebensdauer des Anbaugeräts.



* Serienmäßig ausgestattet mit Weidemann HV- oder Euro-Norm-Aufnahme. Andere Aufnahme-systeme auf Wunsch gegen Aufpreis erhältlich.

BALLENSPIESS*

Ballenhandling leicht gemacht

Ob auf dem Feld, im Stall oder beim Transport – der Ballenspieß ist das ideale Anbaugerät für den effizienten Umgang mit Rund- und Quaderballen.



Ballenspieß – Unsere Modelle:

Typ	BALLENSP	BALLENSPIESS	BALLENSP 1600
Ausführung	Ballenspieß Standard	Ballenspieß schwerlast	Ballenspieß schwerlast
Gesamtbreite	1.000 mm	1.400 mm	1.600 mm
Zinken	2	3	3
Zinkenlänge	800 mm	1.100 mm	1.100 mm
Gewicht	50 kg	110 kg	120 kg

PALETTENGABEL*

Präzision trifft Tragkraft

Unsere robusten Palettengabeln ermöglichen sicheres und effizientes Handling von Paletten, Gitterboxen und weiteren Lasten. Ideal für Landwirtschaft, Bau oder Industrie.



ENTSORGUNGSSCHAUFEL*

Strauchgut optimal transportieren

Die Schaufel ist winkeloptimiert und bietet einen sehr großen Öffnungswinkel. Serienmäßig mit geschützten, hinten liegenden Zylindern sowie ohne schraubbare Seitenteile und Reißzähne an der Schürfschiene. Ideal abgestimmt auf Hoftracs und Hoflader.



Entsorgungsschaufel – Unsere Modelle:

Typ	SGSENT**	SGSENT140
Gesamtbreite	1.100 mm	1.400 mm
Gewicht	205 kg	238 kg

** Nur mit Weidemann HV-Aufnahme erhältlich.

ZUSATZOPTION ENTSORGUNGSSCHAUFEL



Für effizienteres Arbeiten

Reißzähne

In einem Abstand von ca. 25 cm montiert.



Für flexible Anwendungszwecke

Schraubbare Seitenteile

Herausschraubbar für Anwendungen wie Ausmisten oder Transport von sperrigem Material wie Buchenholz.



CONTAINER*

Ideal für Stall, Hof und Kommune

Mit Rad- oder Teleskoplader aufnehmbar und absetzbar. Dank der Bock- und Lenkrollen ist der DC-Container leicht per Hand verschiebbar und per Kippfunktion des Laders entleerbar. Der Lader bleibt während der Befüllung des Containers verfügbar.



DC

HIGHLIGHTS AUF EINEN BLICK:

Vielseitig einsetzbar

Perfekt zum Sammeln von Pferdedung, Laub und anderen Materialien.

Effizienter Einsatz

Lader bleibt für andere Aufgaben verfügbar.

Einfach transportierbar

Mit Rad- oder Teleskoplader aufnehmbar und am Einsatzort absetzbar.

Dank Rollenausstattung leicht zu bewegen

DC-Modell serienmäßig mit zwei Bock- und zwei Lenkrollen.

Container – Unsere Modelle:

Typ	DC 1250	DC 1500	DC 1750	DC 2000	EC 1250	EC 1350	ENT
Gesamtbreite	1.250 mm	1.500 mm	1.750 mm	2.000 mm	1.250 mm	1.350 mm	1.250 mm
Höhe	1.000 mm	1.000 mm	1.000 mm	1.000 mm	800 mm	800 mm	1.000 mm
Tiefe	1.000 mm	1.000 mm	1.000 mm	1.000 mm	800 mm	800 mm	800 mm
Volumen	1,10 m ³	1,30 m ³	1,55 m ³	1,75 m ³	0,80 m ³	0,85 m ³	1,00 m ³
Rollen	✓	✓	✓	✓			
Abstellfüße					✓	✓	
Mit Öffnungsklappe							✓



EC



ENT

ZUSATZOPTIONEN CONTAINER

Optimieren Sie Ihren Container nach Bedarf



SCHNELL
BELADEN, NOCH
SCHNELLER
ENTLEERT.



Robuster Schutz von oben

Deckel verzinkt

Für zusätzlichen Witterungsschutz. Der verzinkte Deckel schützt das Containerinnere effektiv vor Regen und Schmutz.



Rundum geschützt – oben und vorne

Deckel oben / vorne verzinkt

Diese Option bietet zusätzlichen Schutz an der Front – ideal bei Lagerung im Freien oder bei längeren Standzeiten.



Mehr Stabilität bei hoher Last

Schwerlaststützräder (Satz)

Die Räder sorgen für eine sichere, stabile Bewegung des Containers auch bei höherem Füllgewicht.



Leichtlaufend auf jedem Untergrund

Stützräder Luft (Satz)

Für besonders leichtes Manövrieren – auch auf weichem oder unebenem Boden.



Maximale Haltbarkeit

Container verzinkt

Für besonders hohe Widerstandsfähigkeit gegen Korrosion und Witterungseinflüsse.





D. MEHRTENS MASCHINENTECHNIK GMBH

Saubereres Kehren. Gründliches Fegen. Müheloses Schieben.

Ob auf dem Hof, im Stall oder auf dem Betriebsgelände – überall, wo Sauberkeit zählt, braucht es starke Helfer. Unsere durchdachten Anbaugeräte überzeugen mit Leistung beim Kehren, Präzision beim Fegen und Effizienz beim Schieben. Robust, vielseitig und einfach zu bedienen – entdecken Sie Lösungen, die für klare Verhältnisse sorgen.

D. MEHRTENS
MASCHINENTECHNIK GMBH

SCHIEBEBESEN*

Schnelles Fegen ohne Aufwand

Die Kehrvorrichtung bietet eine schnelle, wendige und staubarme Lösung zum Fegen verschiedenster Untergründe – von Sand bis Schnee. Ersatzbürsten separat erhältlich.



Schiebebesen – Unsere Modelle:

Typ	SB 1500	SB 2000	SB 2500	SB 3000
Gesamtbreite	1.500 mm	2.000 mm	2.500 mm	3.000 mm
Arbeitsbreite	1.500 mm	2.000 mm	2.500 mm	3.000 mm
Gewicht	160 kg	180 kg	200 kg	220 kg

Entdecken Sie unser Produktvideo:



i *Serienmäßig ausgestattet mit Weidemann HV- oder Euro-Norm-Aufnahme. Andere Aufnahmesysteme auf Wunsch gegen Aufpreis erhältlich.

KEHRMASCHINE ECO*

Flexible Reinigung auf engem Raum

Die Kehrmaschine punktet mit kompakter Bauweise, serienmäßiger Sammelwanne samt mechanischer Fernriegelung, einer Kehrwalze in Beeline-Wabenform sowie serienmäßiger 30°-Schrägstellung.



Kehrmaschine Eco – Unsere Modelle:

Typ	KM 1500	KM 1800	KM 2300
Gesamtbreite	1.900 mm	2.200 mm	2.600 mm
Arbeitsbreite	1.500 mm	1.800 mm	2.300 mm
Gewicht	260 kg	310 kg	380 kg

Voraussetzungen:  Erforderliche Ölmenge: mind. 30 l / min

ZUSATZOPTIONEN KEHRMASCHINE ECO



Für die Reinigung von Randbereichen
Seitenkehrbesen
 Ermöglicht eine gründliche Reinigung an schwer zugänglichen Stellen wie Seitenflächen und Gehwegen.

Für eine längere Lebensdauer

Schwerlaststützräder

Am stärksten belastet wird das vordere Stützrad. Insgesamt sind 3 Rollen an der Kehrmaschine verbaut. Einzeln nachrüstbar.

Für ein komfortables Entleeren

Hydraulische Entleerung

Die Kehrgutwanne wird per Hydraulik bequem vom Fahrersitz aus entleert – schnell, sauber und ohne Absteigen.



KEHRMASCHINE PROFI*

Maximale Leistung auf großen Flächen

Die Profi-Kehrmaschine eignet sich ideal für Rad- und Teleskoplader. Ausgestattet mit einem feuerverzinkten Gehäuse, einer großen Kehrwalze (650 mm Bürstendurchmesser) in Beeline-Wabenform, einem leistungsstarken Hydraulikmotor mit Nachlaufventil sowie einem Höhen- und Pendelausgleich.



Kehrmaschine Profi – Unsere Modelle:

Typ	KM 230/65	KM 180/65
Gesamtbreite	2.600 mm	2.300 mm
Arbeitsbreite	2.300 mm	1.800 mm
Gewicht	350 kg	310 kg

Voraussetzungen:  Erforderliche Ölmenge: mind. 30 l / min

ZUSATZOPTIONEN KEHRMASCHINE PROFI



Für eine bequeme Entleerung

Hydraulische Sammelwanne

Große, hydraulisch entleerbare Sammelwanne. Die Entleerung erfolgt komfortabel direkt vom Fahrzeug aus, ohne Absteigen. Im dualen System kann bei hochgeklappter Sammelwanne gekehrt werden.



Für die Reinigung von Seitenbereichen

Robuster Seitenbesen

Ermöglicht eine gründliche Reinigung an schwer zugänglichen Stellen wie Randflächen und Gehwegen.



WILDKRAUTBESEN*

Wildkraut entfernen leicht gemacht

Unsere Wildkrautbesen überzeugen durch eine kraftvolle Reinigung auf Pflasterflächen, Bordsteinen und Hofzufahrten. Robust, effizient und ideal für den täglichen Einsatz geeignet. Ersatzteile einzeln erhältlich.



Wildkrautbesen Eco:

Typ	WKB 500
Länge	1.600 mm
Breite	700 mm
Höhe	700 mm
Gewicht	120 kg

Wildkrautbesen Profi:

Typ	WKB 800
Länge	1.800 mm
Breite	900 mm
Höhe	950 mm
Gewicht	210 kg

Entdecken Sie unser Produktvideo:



* Serienmäßig ausgestattet mit Weidemann HV- oder Euro-Norm-Aufnahme. Andere Aufnahmesysteme auf Wunsch gegen Aufpreis erhältlich.



GUMMISCHIEBER STARR*

Einfache Reinigung von großen Flächen

Ideal zum Säubern von Spaltenböden, Hofflächen, Siloplatzen, Wartehöfen und zum Schneeräumen. Stabil konstruierte Aufnahme für optimale Kraftübertragung, mit gekröpften Enden für mehr Fassungsvermögen, serienmäßig verzinkt bei den Standardgrößen.



i *Serienmäßig ausgestattet mit Weidemann HV- oder Euro-Norm-Aufnahme. Andere Aufnahmesysteme auf Wunsch gegen Aufpreis erhältlich.

Gummischerer Starr – Unsere Modelle:

Typ	GS 1200	GS 1500	GS 1750	GS 2000	GS 2500	GS 2700	GS 3000
Gesamtbreite	1.200 mm	1.500 mm	1.750 mm	2.000 mm	2.500 mm	2.700 mm	3.000 mm
Gewicht	80 kg	90 kg	100 kg	110 kg	140 kg	150 kg	160 kg

ZUSATZOPTIONEN GUMMISCHIEBER



Für ein sauberes Schiebergebnis

Standardgummileiste

Schont Böden und passt sich Unebenheiten an. Ist serienmäßig bei allen Gummischerern verbaut.



Für eine flexiblere Handhabung

Gummileiste ohne Draht

Ideal für empfindliche Böden.



Für eine lange Lebensdauer

Polyurethanleiste

Abriebfest und witterungs- sowie chemikalienbeständig. Langlebig im Innen- und Außeneinsatz.



Für sauberes Arbeiten in jeder Ecke

Klappbare Ecken

Die klappbaren Ecken ermöglichen präzises Schieben bis an Wände und in schwer zugänglichen Bereichen.

GUMMISCHIEBER HYDRAULISCH*

Mühe-lose, flexible Flächenreinigung

Der hydraulische Gummischer ist ideal zum Abschieben von Spaltenböden, Hofflächen, Siloplatzen und Schnee. Die stufenlos hydraulisch verstellbare Schrägstellung bis 50° ermöglicht einen flexiblen Einsatz.



Gummischer Hydraulisch – Unsere Modelle:

Typ	GSH	GSH 2500	GSH 2	GSH 2 2500
Gesamtbreite	2.000 mm	2.500 mm	2.000 mm	2.500 mm
Maximale Schrägstellung	795 mm	870 mm	1.060 mm	1.135 mm
Gewicht	150 kg	170 kg	150 kg	170 kg

UNTERSCHIED GSH UND GSH 2 – DER DREHPUNKT MACHT'S



Drehpunkt am Schieber

Geeignet zum Schneeschieben, Schieber geht nicht wesentlich über Laderbreite hinweg.



Drehpunkt an Aufnahme

Besser zum Füttern geeignet! Schiebt weiter vom Lader weg (breitere Laderbreiten möglich).



GUMMISCHIEBER SONDERLÖSUNGEN*

Exakt auf Ihre individuellen Anforderungen abgestimmt



*Serienmäßig ausgestattet mit Weidemann HV- oder Euro-Norm-Aufnahme. Andere Aufnahmesysteme auf Wunsch gegen Aufpreis erhältlich.



GSV 2000

Zusätzliches Volumen für Gülle

Gummischieber für Gülle

Ca. 1 m nach vorne verlängert – ideal zum Abschieben von Wärmehöfen, Flächenspalten und planbefestigten Gängen. Für große Materialvolumen, mit feuerverzinktem Grundgestell.



GSHP 2000

Flexible Anpassung an den Untergrund

Gummischieber hydraulisch schwenkbar pendelnd

Robuster Gummischieber mit Pendelgelenk zum Höhenausgleich. Serienmäßig gerade ausgeführt, optional mit Kröpfung an den Ecken erhältlich.



GSHS 2000

GSHS 2000

Gummischieber hydraulisch schwenkbar inkl. Schneeaufsatz

Inkl. Pendelgelenk zum Ausgleich von Bodenunebenheiten, Schneeblech für optimale Räumleistung – leitet Schnee nach vorn ab. Gerade Ausführung, 2.000 mm Breite.



GSHV 5000

Mehr Volumen für Gülle

Gummischieber für Gülle

Mit noch größerer Schiebefläche. Seiten hydraulisch klappbar. Breite: 5.000 mm.



GSSS 2000

Für müheloses Schneeschieben

Schneeschild

Leichter Schneeschieber mit Pendelgelenk und hydraulisch schwenkbarer Ausführung (wie GSH), Vulkollanleiste. Breite: 2.000 mm gerade.

GS01-Option für Schneeschild

Überlastsicherung

Schützt Schild und Fahrzeug vor Schäden: Bei zu hoher Krafteinwirkung durch Hindernisse klappt das Schild nach vorne weg.

GS05-Option für Gummischieber

Klappbare Ecken

Schieber mit klappbaren Ecken links und rechts.

ZUSATZOPTIONEN GUMMISCHIEBER

Fotos siehe S. 40

Für ein sauberes Schiebergergebnis

Standardgummileiste

Schont Böden und passt sich Unebenheiten an. Ist serienmäßig bei allen Gummischiebern verbaut.

Für eine flexiblere Handhabung

Gummi ohne Draht

Ideal für empfindliche Böden.

Für eine lange Lebensdauer

Polyurethanleiste

Abriebfest und witterungs- sowie chemikalienbeständig. Langlebig im Innen- und Außeneinsatz.

DREHSCHIEBER | FUTTERSCHIEBER*

Müheloses Rankehren von Futterresten

Zügiges Arbeiten mit geringem Verschleiß. Serienmäßig für 34"-Decke (Ø ca. 1,5 m) ausgelegt. Durch verstellbaren Kehrwinkel auch ideal für leichtes Material (DSK). Kompakte Bauweise mit ladedichtem Schwerpunkt. Reifen nicht inklusive.



Drehschieber 34"

Standard – starr

Inkl. Befestigungsmaterial.



Drehschieber 34"

Hydraulisch angetrieben

Inkl. Befestigungsmaterial.



Drehschieber 34"

Kippwinkelverstellung

Inkl. Befestigungsmaterial.



Drehschieber 34"

Mechanisch schwenkbar

Inkl. Befestigungsmaterial.



Drehschieber 34"

Für Greiferschaufel

Inkl. Befestigungsmaterial.





D. MEHRTENS MASCHINENTECHNIK GMBH

Kraftvolles Mähen. Leistungsstarkes Mulchen. Präzises Schneiden.

Ob Pflege von Grünflächen, Rückschnitt von Gestrüpp oder Mulcharbeiten im Gelände – überall, wo Vegetation kontrolliert werden muss, sind starke Werkzeuge gefragt. Unsere Anbaugeräte zum Mähen, Mulchen und Schneiden liefern saubere Ergebnisse, auch unter anspruchsvollen Bedingungen. Leistungsstark, langlebig und effizient – entdecken Sie Technik, die überzeugt.

D. MEHRTENS
MASCHINENTECHNIK GMBH

DOPPELMESSERMÄHWERK*

Hohe Mähleistung und präziser Schnitt

Der Busatis-Mähbalken ist perfekt geeignet für Grasflächen, Böschungen, Gräben, Zäune und Hecken – sowohl in horizontaler als auch in vertikaler Arbeitsposition. Mit hydraulischem Ein- und Ausklappen, stufenloser Neigungsverstellung und integriertem Höhenausgleich.



Doppelmessermähwerk – Unsere Modelle:

Typ	BALKENMAEHER	BALKENMAEHERLI
Höhe Transportstellung	1.800 mm	1.800 mm
Breite Transportstellung	1.600 mm	1.600 mm
Arbeitsbreite	1.500 mm	1.500 mm
Tiefe	600 mm	600 mm
Gewicht	175 kg	175 kg
Mähbalken-Position	rechts	links

Voraussetzungen:



Erforderliche Ölmenge: mind. 30 l / min. Bei einer Ölleistung über 50 l / min wird ein Stromregelventil empfohlen.



Entdecken
Sie unser
Produktvideo:



ZUSATZOPTIONEN DOPPELMESSERMÄHWERK

Für ein bequemes Verstellen des Mähwerks

Magnetventil

Für eine feststellbare Winkelverstellung vom Lader aus.



* Serienmäßig ausgestattet mit Weidemann HV- oder Euro-Norm-Aufnahme. Andere Aufnahmesysteme auf Wunsch gegen Aufpreis erhältlich.

SICHELMÄHER*

Rasenmähen mit höchster Präzision

Das Gerät überzeugt durch eine mehrstufige Schnitthöhenverstellung, serienmäßigen Höhen- und Pendelausgleich sowie ein integriertes Freilaufventil. Ein druckloser Rücklauf ist nicht zwingend erforderlich.



Sichelmäher – Unsere Modelle:

Typ	JOLLY 120	JOLLY 150	JOLLY 180
Gesamtbreite	1.300 mm	1.600 mm	1.900 mm
Arbeitsbreite	1.200 mm	1.500 mm	1.800 mm
Höhe	800 mm	800 mm	800 mm
Tiefe	1.200 mm	1.200 mm	1.200 mm
Gewicht	230 kg	250 kg	280 kg
Erforderliche Ölmenge	ab 30 l / min	ab 40 l / min	ab 45 l / min

Voraussetzungen:



Erforderliche Ölmenge: mind. 30–45 l / min

Entdecken
Sie unser
Produktvideo:



ZUSATZOPTIONEN SICHELMÄHER

Für ein optimales Mulchergebnis

Mulchsatz

Bestehend aus Abschlussblechen und speziellen Mulchmessern. Geeignet nur für sehr kurzes Mähgut – für eine feine, gleichmäßige Zerkleinerung.



MULCHER | SCHLEGELMÄHER BIRBA*

Müheles starkem Bewuchs trotzen

Für hohen Grasbestand und starken Bewuchs, gut für unebenes Gelände geeignet. Serienmäßig mit Stützrolle, Hammerschlegel und Freilaufventil. Ein druckloser Rücklauf ist nicht zwingend erforderlich.



Mulcher | Schlegelmäher Birba – Unsere Modelle:

Typ	BA 115	BA 135	BA 155
Gesamtbreite	1.300 mm	1.500 mm	1.700 mm
Arbeitsbreite	1.150 mm	1.350 mm	1.550 mm
Höhe	900 mm	900 mm	900 mm
Tiefe	850 mm	850 mm	850 mm
Gewicht	200 kg	220 kg	240 kg
Erforderliche Ölmenge	ab 30 l / min	ab 35 l / min	ab 45 l / min

Voraussetzungen:



Erforderliche Ölmenge: mind. 30–45 l / min

Entdecken Sie unser Produktvideo:



ZUSATZOPTIONEN MULCHER | SCHLEGELMÄHER BIRBA

Zur linken Seite

Mechanische Seitenverschiebung

250 mm beim BA 115
350 mm beim BA 135
450 mm beim BA 155
20 kg Zusatzgewicht

Zur linken Seite

Hydraulische Seitenverschiebung

250 mm beim BA 115
350 mm beim BA 135
450 mm beim BA 155
25 kg Zusatzgewicht
Hinweis: Erfordert einen zusätzlichen Steuerkreis.

Ermöglicht Hydraulikumschaltung

6/2-Wegeventil

Erforderlich bei hydraulischer Seitenverschiebung, wenn nur ein doppelwirkender Steuerkreis verfügbar ist. Ermöglicht die Umschaltung zwischen zwei Hydraulikfunktionen. Stromversorgung über dreipoligen Stecker erforderlich.

MULCHER | SCHLEGELMÄHER BARBI*

Überzeugt auch in unebenem Gelände

Robuster Mulcher für Rad- und Teleskoplader. Für starken Bewuchs und unebenes Gelände geeignet. Serienmäßig ausgestattet mit Stützrolle, Hammerschlegeln, mechanischer Seitenverschiebung, Höhenausgleich und Freilaufventil. Kein druckloser Rücklauf erforderlich.

**Mulcher | Schlegelmäher Barbi – Unsere Modelle:**

Typ	BARBI160	BARBI180
Gesamtbreite	1.750 mm	2.000 mm
Arbeitsbreite	1.600 mm	1.800 mm
Erforderliche Ölmenge	ab 60 l / min	ab 90 l / min

Voraussetzungen:



Erforderliche Ölmenge: mind. 60–90 l / min

ZUSATZOPTIONEN MULCHER | SCHLEGELMÄHER BARBI

Seitenverschiebung 400 mm

Hydraulische Seitenverschiebung

Für den Betrieb ist ein 4. Steuerkreis am Arbeitsgerät oder ein 6/2-Wegeventil notwendig.

Ermöglicht Hydraulikumschaltung

6/2-Wegeventil

Erforderlich bei hydraulischer Seitenverschiebung, wenn am Lader nur ein doppelwirkender Steuerkreis verfügbar ist. Das Ventil ermöglicht die Umschaltung zwischen zwei Hydraulikfunktionen. Stromversorgung über dreipoligen Stecker erforderlich.



* Serienmäßig ausgestattet mit Weidemann HV- oder Euro-Norm-Aufnahme. Andere Aufnahmesysteme auf Wunsch gegen Aufpreis erhältlich.



FRÄSE*

Für besonders ebene Fräsflächen

Mittelschwere Bodenfräse – perfekt zum Arbeiten unter Büschen und in engen Bereichen geeignet. Bearbeitet Grasnarben bis 80 mm Tiefe. Vier Bogenmesser pro Flansch, seitlicher Kettenantrieb im Ölbad, Höhen- und Pendelausgleich, integriertes Freilaufventil.

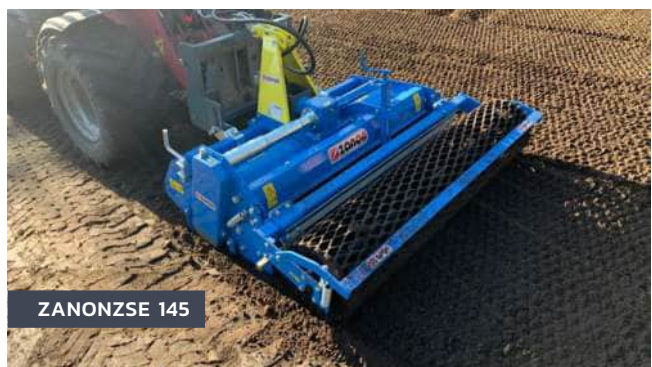


W 145

Fräse – Unsere Modelle:

Typ	W 145
Gesamtbreite	1.570 mm
Arbeitsbreite	1.450 mm
Höhe	950 mm
Tiefe	900 mm
Gewicht	225 kg
Voraussetzungen:	Erforderliche Ölmenge: mind. 35 l / min

Typ	ZANONZSE 145
Gesamtbreite	1.600 mm
Gewicht	335 kg
Ölbadgetriebe	540 l / min
Gitterwalze	✓
Dreipunktbock Kat 1	✓
Tiefenverstellung	per Steckbolzen
Voraussetzungen:	Erforderliche Ölmenge: mind. 40 l / min



ZANONZSE 145

Entdecken Sie unser Produktvideo:



*Serienmäßig ausgestattet mit Weidemann HV- oder Euro-Norm-Aufnahme. Andere Aufnahmesysteme auf Wunsch gegen Aufpreis erhältlich.









D. MEHRTENS MASCHINENTECHNIK GMBH

Vielseitige Helfer für Hof und Stall.

Ob Füttern, Mischen, Graben oder Planieren – auf dem Hof und im Stall zählt robuste Technik, die mitdenkt. Unsere Anbaugeräte decken eine Vielzahl täglicher Aufgaben ab und machen Ihre Maschine zum Allrounder. Durchdacht konstruiert, vielseitig einsetzbar und bereit für jede Herausforderung – für effiziente Abläufe rund um Tierhaltung, Pflege und Betrieb.

D. MEHRTENS
MASCHINENTECHNIK GMBH

DOSIERSCHAUFEL*

Schnelles Füttern leicht gemacht

Ideal zum Füttern von Kraftfutter, Schrot oder Pellets. Mit Selbstbefüllung und standardmäßigen Austrag nach rechts.



Dosierschaufel – Unsere Modelle:

Typ	DOS 1200	DOS 1400	DOS 1600
Gesamtbreite	1.600 mm	1.800 mm	2.000 mm
Aufnahmebreite	1.200 mm	1.400 mm	1.600 mm
Volumen	0,57 m ³	0,66 m ³	0,75 m ³
Gewicht	145 kg	160 kg	175 kg
Schneckendurchmesser	160 mm	160 mm	160 mm

Voraussetzungen:



Erforderliche Hydraulikanschlüsse: 1 x DW



Erforderliche Ölmenge: mind. 30 l / min

ZUSATZOPTIONEN DOSIERSCHAUFEL



Schützt vor Auslaufen der Schaufel

Auslaufklappe

Federbelastung der Klappe. Auch nachrüstbar.



Ermöglicht den Austrag nach links

Austrag zur linken Seite

Austrag optional auch zur linken Seite möglich.

Entdecken Sie unser Produktvideo:



*Serienmäßig ausgestattet mit Weidmann HV- oder Euro-Norm-Aufnahme. Andere Aufnahmesysteme auf Wunsch gegen Aufpreis erhältlich.

HACKFRUCHTSCHREDDER*

Rasant Kartoffeln zerkleinern

Effektives Zerkleinern von Kartoffeln. Mit Selbstbefüllung, integrierter Steinsicherung und gleichmäßigem Austrag über die gesamte Breite nach unten.

Hackfruchtschredder – Unser Modell:

Typ	HACKFRUCHT
Aufnahmebreite	1.750 mm
Behälterinnenmaß	1.600 mm
Tiefe	1.250 mm
Höhe	950 mm
Volumen	0,70 m ³

Voraussetzungen:  Erforderliche Hydraulikanschlüsse: 1 × DW

 Erforderliche Ölmenge: mind. 30 l / min



BAGGERARM*

Kraftvoll und vielseitig graben

Unsere Baggerarme sind kompakt, robust und vielseitig einsetzbar – ideal für Grab- und Erdarbeiten. Serienmäßig mit 300 mm Tiefenlöffel inkl. Schotterzinken. Inkl. 6/2-Wegeventil für Löffel- und Schwenkfunktion. Sonderlösungen sind auf Anfrage möglich.



Baggerarm – Unsere Modelle:

Typ	BAGGERARM1	BAGGERARM2
Grabentiefe	1.200 mm	1.450 mm
Breite	750 mm	750 mm
Höhe	700 mm	700 mm
Gewicht	150 kg	150 kg
Hydraulisch zur Seite schwenkbar	ja	nein

Voraussetzungen:



Erforderliche Hydraulikanschlüsse: 1 x DW



Erforderliche Ölmenge: mind. 30 l / min



Erforderlicher Stromanschluss: 1 x 12V, 2-polig (nur BAGGERARM1)

ZUSATZOPTIONEN BAGGERARM



Für größere Projekte

Räumlöffel

Breite: 700 mm



*Serienmäßig ausgestattet mit Weidemann HV- oder Euro-Norm-Aufnahme. Andere Aufnahmesysteme auf Wunsch gegen Aufpreis erhältlich.

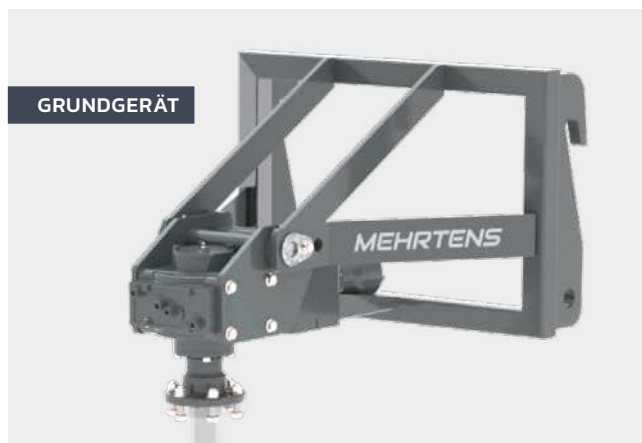
Entdecken Sie unser Produktvideo:



ERDBOHRER*

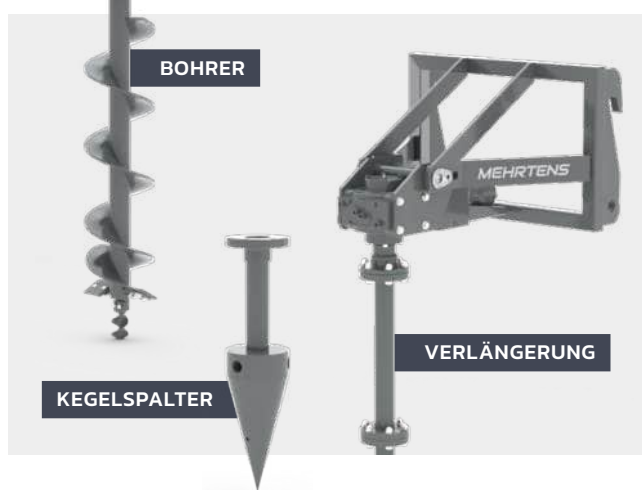
Bohrleistung auf den Punkt

Erdbohrer mit Drehmomentverstärktem Ölmotor und 3:1-Getriebe für schnellen Aushub und optimale Sicht. Geeignet für nahes Bohren an Hindernissen. Serienmäßig mit 300 x 900 mm Bohrspindel, schraubbarer Wechselschneide und -spitze sowie Rechts-/Linkslauf.



Erdbohrer – Unser Grundgerät:

Typ	MX 0005
Gesamtbreite	740 mm
Tiefe (Arbeitsstellung)	1000 mm
Gewicht	140 kg
Voraussetzungen:	<p> Erforderliche Hydraulikanschlüsse: 1 x DW</p> <p> Erforderliche Ölmenge: mind. 30 l / min</p>



Erdbohrer – Unsere Bohrer:

Typ	111-EB-BO120	111-EB-BO150	111-EB-BO200	111-EB-BO250	111-EB-BO300	111-EB-BO450
Durchmesser	120 mm	150 mm	200 mm	250 mm	300 mm	450 mm
Tiefe	1.000 mm	1.000 mm	1.000 mm	1.000 mm	1.000 mm	1.000 mm
Gewicht	19 kg	20 kg	22 kg	24 kg	26 kg	32 kg

ZUSATZOPTIONEN ERDBOHRER

Für besonders tiefe Löcher

Bohrverlängerung

Robuste 500-mm-Verlängerung ohne Schneckenwindung, ideal zur Tiefenvergrößerung bei vorhandener Bohrspindel.

Zum Spalten von Holz

Kegelspalter

Holzspalterkegel 150 mm x 350 mm, mit Verschleißspitze und Adapter.



SPALTENMIXER*

Gülle präzise aufrühren

Zum punktgenauen Aufrühren von Gülle – auch an schwer zugänglichen Stellen. Kein manuelles Heben oder Senken nötig. Serienmäßig mit Spülkanal und Seitenschieber.

Spaltenmischer – Unser Modell:

Typ	Transportstellung
Breite	1.200 mm
Tiefe	1.950 mm
Höhe	800 mm
Gewicht	60 kg

BALLENZANGE*

Rundballen sicher transportieren

Unsere Rundballenzange ist die perfekte Lösung für den sicheren und schonenden Transport von Silage-, Heu- und Strohballen.

Ballenzange – Unser Modell:

Typ	BALLENZANGE
Maximaler Ballen-Durchmesser	1.600 mm



Spaltenmischer – Unsere Schwerter:

Typ	SM 130	SM 165
Schwertlänge	1.300 mm	60 kg
Gewicht	1.650 mm	70 kg

- Voraussetzungen:
- Erforderliche Hydraulikanschlüsse: 1 x DW
 - Erforderliche Ölmenge: mind. 30 l / min

BODENAUFREISSER*

Böden mühelos auflockern

Ideal zum Auflockern von harten, verdichteten Böden und Untergründen. Perfekt in Kombination mit dem Bodenplaner: erst aufreißen, dann sauber abziehen.

Bodenaufreißer – Unser Modell:

Typ	BODENAUFREISSER
Gewicht	135 kg



BODENPLANER*

Vielseitige Untergründe ebnen

Mit dem Bodenplaner lassen sich verschiedene Flächen und Materialien wie Sand, Erde oder Kies schnell und effizient glattziehen. Ideal für Bau, Garten- und Landschaftspflege.



Bodenplaner – Unsere Modelle:

Typ	BODENPLANER 120	BODENPLANER 140	BODENPLANER 160
Gesamtbreite	1.200 mm	1.400 mm	1.600 mm
Gewicht	140 kg	155 kg	170 kg

REITBAHNPLANER*

Reitplätze präzise einebnen

Anbaugerät zum Einebnen von Reitplätzen und Reitbahnen. Serienmäßig verzinkt und damit optimal gegen Korrosion geschützt. Die Eggenzinken sind austauschbar und sorgen für eine gleichmäßige Lockerung und Glättung des Untergrunds.



Reitbahnplaner – Unsere Modelle:

Typ	RBP 1500	RBP 2000
Gesamtbreite	1.500 mm	2.000 mm
Höhe	900 mm	900 mm
Tiefe	1.300 mm	1.300 mm
Gewicht	140 kg	170 kg



i * Serienmäßig ausgestattet mit Weidemann HV- oder Euro-Norm-Aufnahme. Andere Aufnahmesysteme auf Wunsch gegen Aufpreis erhältlich.



ADAPTERRAHMEN

Perfekte Verbindung. Maximale Kompatibilität.

Adapterrahmen ermöglichen das Rangieren von Anbaugeräten mit Fremdaufnahme – schnell, sicher und passgenau. Durch die kurze Bauform bleibt der Schwerpunkt des Anbaugeräts dicht am Trägerfahrzeug. Die robuste Konstruktion sorgt für Langlebigkeit im täglichen Einsatz. Auch Sonderlösungen und hydraulische Verriegelungen sind auf Anfrage erhältlich.



Euronorm auf Weidemann HV
Adapterrahmen



Weidemann HV auf Euronorm
Adapterrahmen



Weidemann HV auf Dreipunkt Kat II
Adapterrahmen





**PRAxisBEZUG
IST UNSER
STECKENPFERD.**

**WIR SIND EIN FAMILIEN-
UNTERNEHMEN MIT LEITBILD:**

**Ehrlich.
Freundlich.
Kompetent.**

D. Mehrstens Maschinentechnik GmbH

Seit unserer Gründung in 1999 legen wir viel Wert auf den konstruktiven, direkten und ehrlichen Austausch mit unseren Kunden. Sie beschreiben uns Ihr Problem, wir lösen es. Kompetent, zeitnah und unkompliziert.

Unsere jahrzehntelange Erfahrung im Maschinenbau, in der Herstellung von MEHRTENS Anbaugeräten, sowie im Vertrieb und Service, in der Reparatur und im Ersatzteilmarkt der Marken WEIDEMANN und TAKEUCHI kommen uns, Ihnen und Ihrer Lösung zugute.



D. MEHRTENS
MASCHINENTECHNIK GMBH

D. MEHRTENS Maschinenteknik GmbH
Gerberstraße 5
27404 Zeven

Tel.: 0 42 81 / 98 708-0
Fax: 0 42 81 / 98 708-25
Mail: info@mehrtens-gmbh.de

www.mehrtens-gmbh.de

